



MANUAL DE USUARIO
UTV | LH1100 U-D

[V2023/1117]

ÍNDICE

1.	INTRODUCCIÓN.....	2
2.	SEGURIDAD.....	3
3.	EQUIPOS DE PROTECCIÓN.....	6
4.	ACCESORIOS.....	6
5.	VERIFICACIONES DIARIAS.....	7
6.	DATOS TÉCNICOS DEL VEHÍCULO.....	8
7.	VEHÍCULO.....	9
8.	CONDUCCIÓN.....	19
9.	VERIFICACIONES GENERALES.....	25
10.	MANTENIMIENTO.....	31
11.	TABLA DE MANTENIMIENTO.....	32
12.	CUIDADO DEL VEHÍCULO.....	36
13.	PERIODO DE GARANTÍA.....	38

1. INTRODUCCIÓN

¡Enhorabuena por la adquisición de tu Linhai!

Lea este manual atentamente, a fin de aprovechar todas las ventajas que posee su vehículo. Este manual, además de aclarar sobre el funcionamiento del vehículo, inspecciones y el mantenimiento, también proporciona información relevante sobre su seguridad y la de terceros.

Además, los diversos consejos mencionados en este manual le ayudarán a mantener su vehículo en las mejores condiciones.

Si tiene alguna duda, por favor póngase en contacto con su concesionario autorizado Linhai.

El equipo Linhai le desea buen viaje. Pero recuerde de que **la seguridad siempre está en primer lugar**.

Linhai es una marca en constante evolución y desarrollo con el objetivo de conseguir la mejor satisfacción de sus clientes a nivel mundial, por lo que es posible encontrar algunas discrepancias en los diseños presentados en este manual, según los mercados y el desarrollo del producto.

En caso de que necesite asistencia técnica, recuerde que su concesionario oficial es quien mejor conoce a su vehículo. Utilice siempre recambios y accesorios originales de Linhai.

[Linhai se reserva el derecho de cambiar sus productos, bien como el manual siempre que sea necesario.](#)

Leer completa y cuidadosamente este manual de propietario, es esencial para ayudarle a familiarizarse con todos los controles del vehículo y conocer sus características, capacidades y limitaciones, para poder realizar una conducción segura.

El propietario tiene la responsabilidad de preservar las condiciones de seguridad y de operación del vehículo.

El uso y la operación segura del vehículo dependen de contar con la habilitación de conducción apropiada y de la experiencia del conductor.

Antes de conducir, tenga en consideración la legislación vigente.

2. SEGURIDAD

Lea completa y atentamente este manual, para tomar conocimiento de todas las características y particularidades del vehículo.

- El conductor deberá tener formación cualificada y todos los requisitos legales en vigor (permiso de conducir, permiso temporal, matrícula, registros, seguros, etc);
- Nunca conduzca este vehículo sin la práctica y el conocimiento necesarios. Póngase en contacto con su concesionario para obtener más información sobre las verificaciones que debe hacer frecuentemente en su vehículo;
- Siempre tenga en cuenta las indicaciones en la vía en la que está conduciendo, así como las normas del código de circulación;
- Este vehículo ha sido diseñado y producido para circular en todo tipo de terrenos, cumpliendo con la legislación sobre emisiones de ruido y gases contaminantes a la atmósfera.
- Cumpla siempre los límites de velocidad y nunca conduzca más rápido de lo que le permiten las condiciones de la carretera, el tráfico y su propia habilidad de conducción;
- Antes de utilizar el vehículo, realice una pequeña inspección de acuerdo con la tabla de mantenimiento (capítulo “Verificaciones Diárias”);
- El tiempo de rodaje del vehículo es de 25 horas de operación o kilometraje equivalente a dos tanques llenos de combustible, aproximadamente 500 kms. El uso cuidadoso del motor y los componentes de desgaste durante este período mejorará el rendimiento y la durabilidad del vehículo y sus componentes. Para lograr el mejor rendimiento de frenado, debe recorrer 200 km o más. El frenado repentino o excesivo puede dañar las pastillas o los discos cuando aún son nuevos. Ruede el embrague y la correa a velocidades moderadas y solo con cargas pequeñas. Evite arranques agresivos y conducir a alta velocidad durante el período de rodaje;
- No opere su vehículo en lugares cerrados y/o mal ventilados. La inhalación de monóxido de carbono puede causar lesiones graves o muerte.
- Tenga en cuenta las condiciones climáticas que pueden afectar negativamente a su conducción (viento, lluvia, niebla, etc.);
- Evite frenar repentinamente en pisos mojados o con hielo, ya que es extremadamente peligroso. Evite igualmente tapas, agujeros, líneas de marcado y marcas de aceite para evitar resbalones y accidentes;
- No efectúe nunca maniobras peligrosas;

- Acelere y frene suavemente para no correr el riesgo de perder el control del vehículo;
- Practique una conducción defensiva;
- Siempre señalice anticipadamente la intención de cambiar de dirección antes de hacerlo y asegúrese de que los otros consiguen verlo;
- Tenga especial precaución al pasar cerca de vehículos detenidos, ya que los ocupantes pueden no ver su vehículo y abrir la puerta repentinamente;
- Asegúrese de que circula de forma visible para los otros conductores, tanto por la posición en la carretera así como por la utilización de colores vivos;
- Conduzca el vehículo utilizando siempre casco protector, bien como equipamientos de protección y ropa adecuada;
- Nunca transporte más pasajeros de los que están permitidos y asegúrese de que tienen los conocimientos necesarios sobre el funcionamiento del vehículo para no comprometer su estabilidad;
- El pasajero siempre debe usar el asiento respectivo;
- Nunca transporte a un pasajero que no pueda poner ambos pies en el reposapiés (si se aplica);
- Durante el trayecto, para mantener el control del vehículo, el conductor debe mantener ambas manos en el manillar/volante y ambos pies en el reposapiés/ interior del vehículo;
- La posición y postura del conductor y del pasajero son muy importantes para el control del vehículo;
- No transporte a animales en el vehículo;
- Nunca sobrecargue el vehículo, ya puede afectar su estabilidad. Asegúrese de que las cargas transportadas están firmemente seguras y el peso equilibrado;
- No sobrepase la capacidad máxima de carga del vehículo;
- Nunca beba alcohol ni consuma drogas o medicamentos que causen somnolencia antes o mientras conduce este vehículo, ya que consumirlas puede reducir las capacidades para conducir;
- No conduzca durante largos períodos de tiempo. Tome descansos para reducir el cansancio;

- Utilice siempre los neumáticos (tamaño y tipo) especificados en este manual;
- Verifique regularmente la presión de los neumáticos;
- Siempre apague el vehículo antes de poner combustible. Tan pronto como termine, asegúrese de que la tapa del depósito de combustible está bien cerrada para que no haya riesgo de fugas;
- El escape alcanza una temperatura alta, que se puede mantener incluso después de que el motor esté apagado. No le toque;
- Las piezas de metal o plástico pueden alcanzar altas temperaturas después de su exposición al sol. Tenga cuidado al tocar en estos componentes para no quemarse;
- En caso de accidente, evalúe el estado de su vehículo antes de volver a conducirlo. Compruebe manillar/volante, manetas, frenos, pedales, ruedas, carenados, posibles fugas, tuercas y tornillos sueltos y su estado general. En seguida, deberá dirigirse a un concesionario (si no es posible hacerlo de forma autónoma, deberá solicitar una grúa o remolque) para realizar una revisión del vehículo.
- Siga los procedimientos descritos en este manual para subir/bajar montañas. Verifique siempre el terreno, no realice cambios bruscos de velocidad y no conduzca a velocidades excesivas.
- Su vehículo no es un juguete y puede ser peligroso. Conducirlo es diferente de conducir un coche o motocicleta y rápidamente puede suceder un accidente o vuelco. Tenga cuidado realizando maniobras como curvas, inversión de marchas, conducir en terrenos inclinados o sobre obstáculos.

El incumplimiento de estas advertencias aumenta la posibilidad de accidentes y, consecuentemente, el riesgo de lesiones graves o muerte.

3. EQUIPOS DE PROTECCIÓN

Aunque no es obligatorio el uso de equipos de protección en este tipo de vehículos, recomendamos su uso:

La mayoría de las muertes por accidentes de ATVs son debido a lesiones en la cabeza. Utilizar casco es fundamental para prevenir y reducir estas lesiones.

Utilice siempre un casco homologado.

Utilice gafas o pantalla facial apropiados. El viento en contacto con los ojos desprotegidos puede reducir la visibilidad y retrasar la percepción a situaciones peligrosas.

Utilizar chaqueta, botas, pantalones largos, guantes, etc. es extremadamente eficaz en la prevención de lesiones corporales.

Nunca utilice ropa que cause un riesgo de quedar atrapada en las manijas, reposapiés, ruedas, transmisión, etc. evitando causar algún daño o accidente.

Siempre utilice ropa adecuada que proteja sus piernas, tobillos y pies. El motor y el sistema de escape alcanzan altas temperaturas durante y después del viaje, por lo que pueden causar quemaduras.

Es obligatorio que el pasajero también cumpla con estas normas de precaución.

4. ACCESORIOS

La instalación de productos no originales u otras alteraciones en el vehículo pueden invalidar la aplicabilidad de la garantía. Los cambios en los carenados o en las características operativas pueden exponerlo a usted y a terceros a un riesgo grave de accidente o muerte. Por lo tanto, usted es responsable de cualquier accidente que pueda ocurrir debido a los cambios realizados en el vehículo.

Nunca instale accesorios que puedan comprometer el rendimiento del vehículo. Antes de usar cualquier accesorio, asegúrese de que los mismos no reducen la distancia entre el vehículo y la carretera al conducir en las curvas, que no limitan la suspensión, la dirección o el manejo de todas las funciones del vehículo, además de que las luces y los reflectores estén siempre visibles.

Ciertos accesorios pueden hacer que el conductor cambie su posición habitual de conducción. Una posición incorrecta limitará la libertad de movimiento del conductor bien como su capacidad para controlar el vehículo. Por este motivo, no es aconsejable fijar este tipo de accesorios.

Los accesorios eléctricos necesitan un cuidado especial al fijarlos. Si estos accesorios exceden la capacidad del sistema eléctrico del vehículo, podrán causar fallas como pérdida de intensidad en las luces y falla en potencia del motor. El uso de accesorios eléctricos puede también comprometer la longevidad de la batería del vehículo.

Varias empresas sin ninguna conexión con Linhai producen recambios y accesorios u ofrecen otras modificaciones que, una vez que no son debidamente aprobados por Linhai, no deben instalarse en el vehículo.

Linhai no aprueba ni recomienda el uso de accesorios no originales o la modificación de las características originales del vehículo, incluso si son vendidas e instaladas por un concesionario oficial.

5. VERIFICACIONES DIARIAS

Para garantizar una conducción segura, así como la longevidad de los componentes del vehículo, por favor verifique regularmente los siguientes elementos de su vehículo:

1. Inspección de la dirección: Gire el manillar hasta el límite hacia ambas las direcciones, asegurándose que el curso de la dirección está completamente libre y gira naturalmente.
2. Frenos: Verifique el nivel de líquido de frenos, que debe estar siempre entre el límite mínimo y el límite máximo indicado.
3. Neumáticos: Verifique la presión y la profundidad de la banda de rodadura de los neumáticos.
4. Combustible: Asegúrese de que el vehículo tiene combustible antes de empezar a conducir.
5. Luces: Verifique que las luces del vehículo funcionan correctamente.
6. Nivel de los lubricantes: Verifique el nivel de los diferentes lubricantes (aceite del motor, frenos, ...)
7. Estado de los espejos: Verifique que los espejos están en conformidad.

Siempre que se verifique la necesidad de cambiar alguna pieza, utilice recambios originales, los cuales puede adquirir a través de su concesionario.

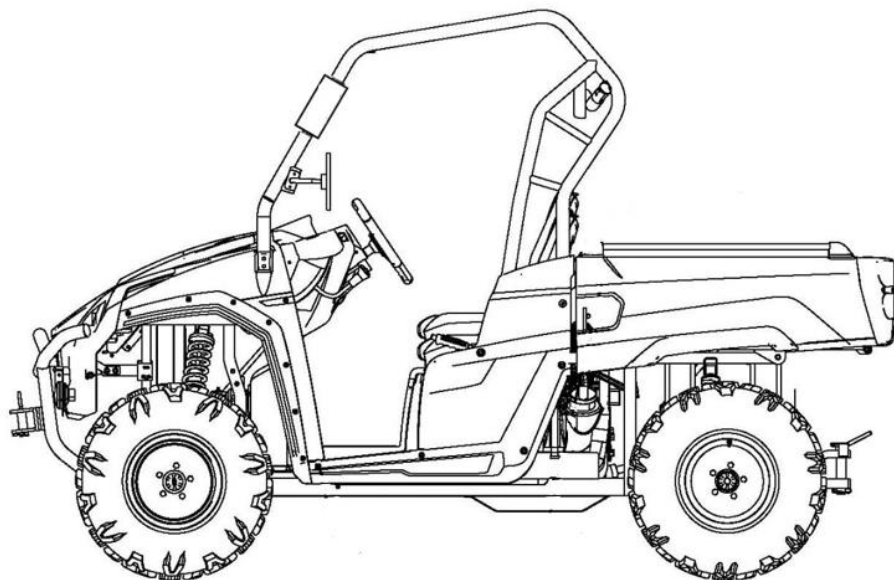
6. DATOS TÉCNICOS DEL VEHÍCULO

MOTOR	
Tipo	3 cilindros en línea, Diesel KUBOTA
Cilindrada	1123 c.c.
Refrigeración	Líquida
Alimentación	Inyección indirecta de diesel
Sistema de arranque	Eléctrico
Transmisión	Variador Automático H/L/N/R
CHASSIS	
Suspensión (Delantera/Trasera)	Trapezio doble / Trapecio doble
Freno (Delantero/Trasero)	Disco doble / Disco doble
Neumático (Delantero/Trasero)	26×9-14 / 26×11-14
Longitud	3111
Anchura	1543
Altura	1990
Distancia entre ejes	1930
Peso	882 kg
Capacidad del depósito	32 L
Capacidad	Homologado 2 personas

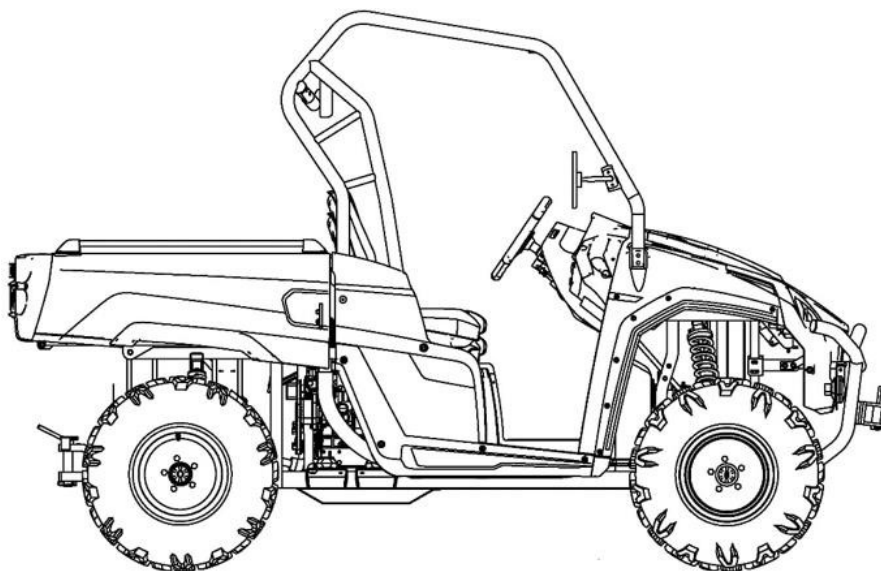
7. VEHÍCULO

Componentes y comandos

Vista izquierda



Vista derecha



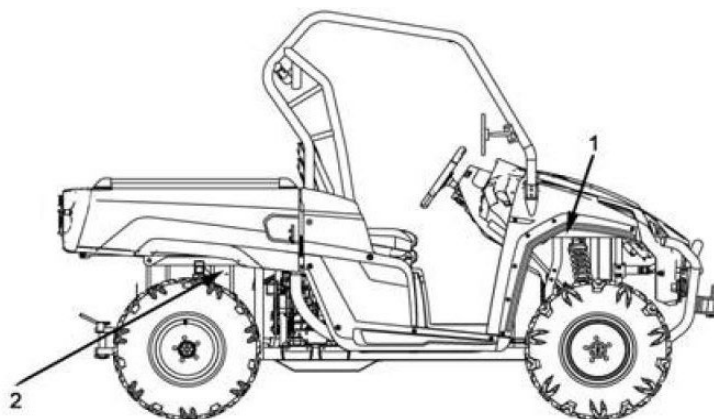
Identificación del vehículo

1. Número de bastidor (VIN)

El VIN se encuentra grabado en el chasis, en la parte delantera derecha del vehículo, como está presentado en la imagen de abajo.

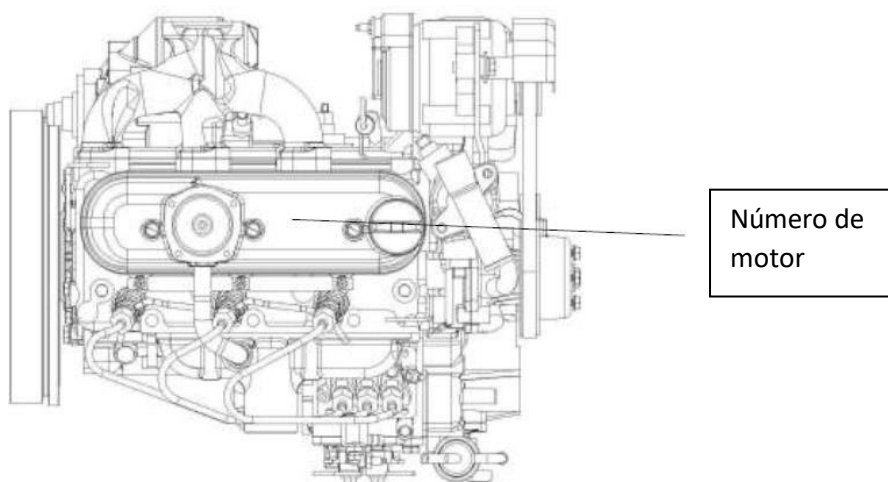
2. Placa de identificación

La placa de identificación se encuentra en el chasis debajo de la caja de carga. En la placa se muestra la información básica del vehículo, como el VIN. La información del VIN es necesaria para la activación del vehículo por primera vez.

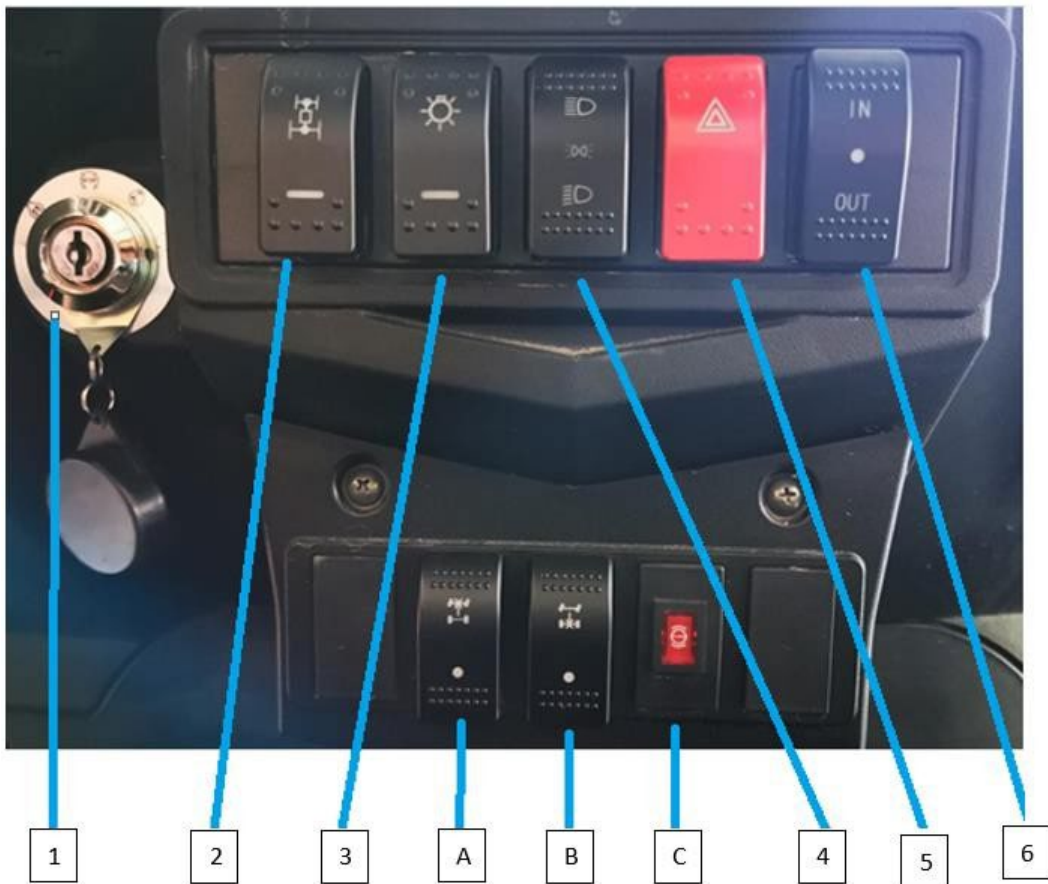


3. Número de motor

El número de motor se encuentra grabado en el cárter, como está presentado en la imagen de abajo.



Interruptores



1. Interruptor 2WD/4WD

OJO:

Cambiar siempre con el vehículo parado.

NOTA:

Cuando realice el cambio 2WD / 4WD, los mecanismos en la caja aún pueden permanecer encendidos / apagados durante algún tiempo, y quedarán finalmente encendidos / apagados cuando conduzca en terrenos difíciles o en marcha atrás.

La bocina sonará si el procedimiento no se completa en un minuto. Intente hacer el cambio otra vez.

No active la tracción en las 4 ruedas si las ruedas traseras están girando. Esto podrá causar daños graves al vehículo. Cuando active el modo de tracción 4WD, el botón puede estar en la posición 4WD, pero es posible que los mecanismos no estén activados. Acelere ligeramente y deje que las ruedas se muevan ligeramente para que se activen los mecanismos. El indicador 4WD en el panel de instrumentos se encenderá cuando se active la tracción en las 4 ruedas.

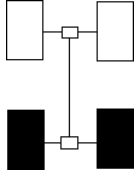
Transmisión / Bloqueo del diferencial

Este UTV tiene cuatro modos de conducción con función de bloqueo diferencial tanto delantero como trasero. Puede elegir el modo de tracción más adecuado teniendo en cuenta las

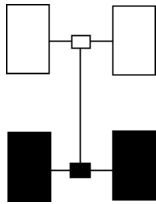
condiciones del terreno.

Interruptor de bloqueo del diferencial trasero

2WD – Tracción en las ruedas traseras sin bloqueo del diferencial



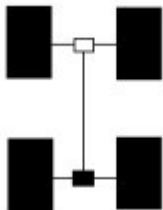
RWD – Tracción en las ruedas traseras con bloqueo del diferencial



Interruptor de bloqueo del diferencial delantero

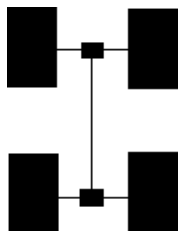
4WD – Tracción en las 4 ruedas con bloqueo del diferencial trasero

Este modo proporciona fuerza de tracción a las 2 ruedas delanteras y las 2 ruedas traseras del vehículo. Debe ser utilizado cuando se conduce sobre superficies mojadas y resbaladizas.

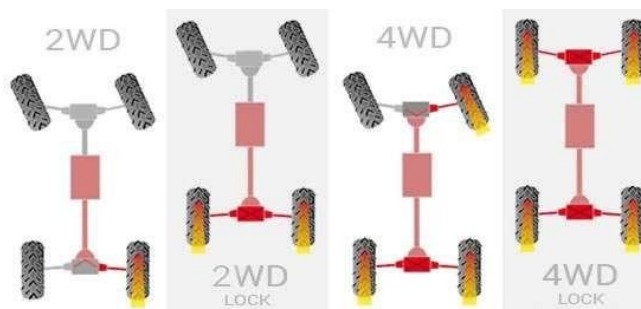


4WD LOCK – Tracción en las 4 ruedas con bloqueo de los diferenciales trasero y delantero

Este modo proporciona fuerza máxima de tracción a las 4 ruedas del vehículo. Debe ser utilizado cuando dos o más ruedas están derrapando.



Seleccionar el modo de tracción más adecuado



2WD - Tracción en las ruedas traseras con bloqueo del diferencial

Utilización	Fuerza de tracción	Nota
<ul style="list-style-type: none"> • Conducción normal en terreno llanos y sin obstáculos • Conducción en terreno pavimentado • Conducción en la vía pública 	<ul style="list-style-type: none"> • Solo se accionan las ruedas traseras • Cada rueda gira independientemente a su velocidad 	<ul style="list-style-type: none"> • Ahorra neumático en las curvas

2WD LOCK - Tracción en las ruedas traseras con bloqueo del diferencial

Utilización	Fuerza de tracción	Nota
<ul style="list-style-type: none"> • Conducción en terrenos duros y sin pavimentar • Conducción en grava • Cuando se necesita potencia en ambas ruedas traseras 	<ul style="list-style-type: none"> • Solo se accionan las ruedas traseras • Ambas las ruedas giran a la misma velocidad 	<ul style="list-style-type: none"> • Más tracción comparado con el modo 2WD

4WD - Tracción en las 4 ruedas con bloqueo del diferencial trasero

Utilización	Fuerza de tracción	Nota
<ul style="list-style-type: none"> • Cuando el modo de tracción 2WD LOCK no es suficiente • Conducción con carga, en terrenos inclinados o superficies resbaladizas • Con las ruedas traseras derrapando • Cuando se necesita potencia en las cuatro ruedas 	<ul style="list-style-type: none"> • Se accionan todas las ruedas • Ambas las ruedas traseras giran a la misma velocidad 	<ul style="list-style-type: none"> • Utilice este modo de tracción únicamente cuando necesario

4WD LOCK - Tracción a las 4 ruedas con bloqueo de los diferenciales trasero y delantero

Utilización	Fuerza de tracción	Nota
<ul style="list-style-type: none">• Para uso en terrenos pesados y condiciones extremas durante un corto período de tiempo• Para el transporte de carga en terrenos inclinados	<ul style="list-style-type: none">• Se accionan todas las ruedas• Todas las ruedas giran a la misma velocidad.	<ul style="list-style-type: none">• Dirección pesada, no se debe hacer ningún cambio de dirección• Reduce la velocidad a 16 km/h• Utilice este modo de tracción durante un corto período de tiempo

2. Interruptor de luces de posición

Al presionar el interruptor hacia abajo, se activarán las luces de posición del vehículo.

3. Interruptor de luces de carretera/cruce

Con el interruptor de luces de posición activado, presionando este interruptor hacia abajo activará las luces de cruce y presionarlo hacia arriba activará las luces de carretera.

4. Interruptor de luces de emergencia

El interruptor de luces de emergencia activa todos los intermitentes del vehículo.

Deberán activarse bajo las siguientes circunstancias:

- Estacionamiento temporario del vehículo;
- Avería del vehículo;
- Otras emergencias;

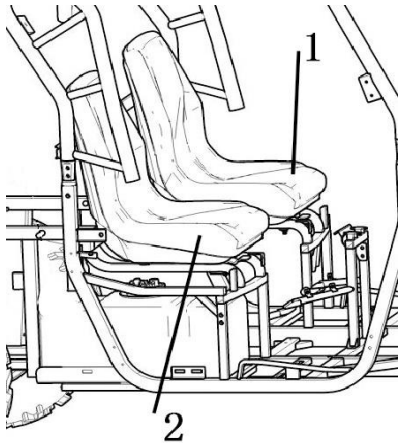
5. Interruptor del cabrestante

La posición IN activará el motor del cabrestante, a fin de enrollar el cable de acero. En la posición OUT, el motor será activado para desenrollar el cable de acero.

Luz de aviso del nivel de líquido de frenos

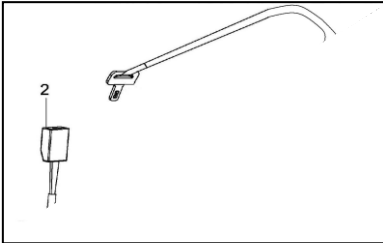
Si el sistema detecta que el nivel del líquido de frenos está por debajo del nivel mínimo, esta luz se encenderá.

Asientos



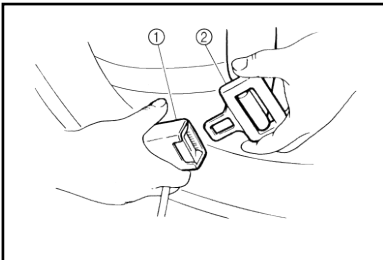
1. Asiento del conductor
2. Asiento del pasajero

Cinturón de seguridad

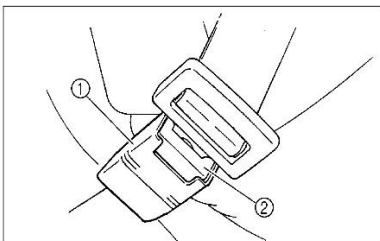


1. Cinturón de seguridad (x2)
2. Lengüeta (x2)

Este vehículo está equipado con cinturones de seguridad para el conductor y el pasajero. Póngase el cinturón de seguridad cada vez que conduzca el vehículo.



1. Encaje
2. Botón



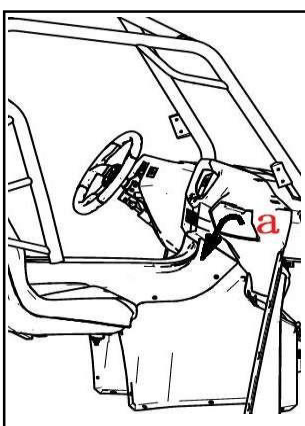
1. Encaje
2. Lengüeta

Para usar correctamente el cinturón, proceda de la siguiente forma:

1. Sujete la lengüeta mientras tira el cinturón. Asegúrese de que el cinturón no está torcido ni preso en ningún objeto.
2. Presione la lengüeta en el encaje hasta escuchar un clic. Asegúrese de que está bien encajada.
3. Asegúrese de que el cinturón está bien colocado sobre el hombro y las piernas. Si siente que está suelto, retírelo por completo y vuelva a encajarlo.

Para liberar la lengüeta del encaje, presione el botón firmemente.

Almacenamiento



Palanca de cambios

- a. Abrir

Para evitar daños en la guantera, no almacene objetos metálicos como herramientas afiladas o metales con bordes afilados. Si necesita almacenar un objeto con estas características, acondiciónelo adecuadamente.

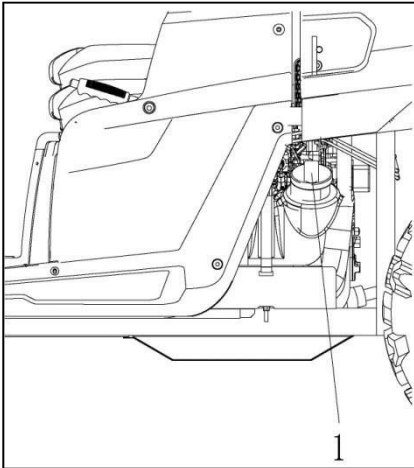
Tapón del depósito de combustible



Siempre reposte el vehículo con el tipo de combustible recomendado.

Siempre llene el depósito con el motor apagado y en un área bien ventilada.

No fume y tenga cuidado con las llamas o chispas cerca del área donde repostada o tiene combustible almacenado. No llene el tanque completamente.



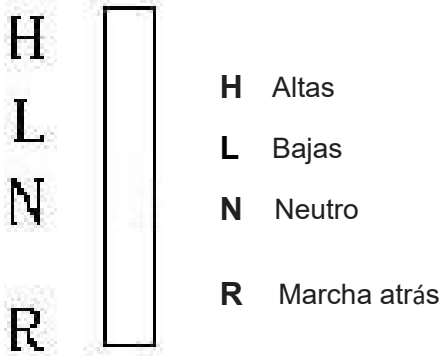
1. Tapón del depósito

Retire el tapón del depósito de combustible, girando en el sentido contrario a las agujas del reloj.

Palanca de cambios

La palanca de cambios está en el lado derecho del volante.

Tiene 4 posiciones:



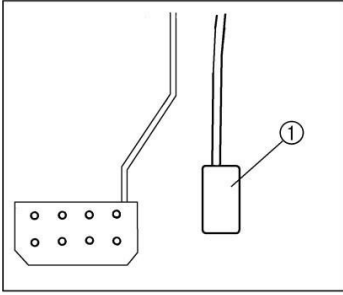
ATENCIÓN

Cambiar la posición de la palanca cuando el motor está en marcha lenta o con el vehículo en movimiento, puede causar daños en la transmisión.

Coloque siempre la palanca en una de las posiciones y active el freno de estacionamiento cuando salga del vehículo

Pedal de acelerador

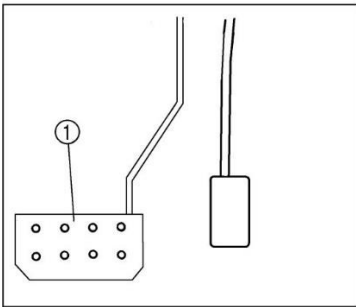
Antes de conducir, verifique el funcionamiento del pedal acelerador y verifique si está suave. Verifique si el pedal vuelve a la posición de ralentí después de estar suelto.



1. Pedal de acelerador

Presione el pedal de acelerador para aumentar la velocidad del motor. Mantenga el pedal presionado para una velocidad constante. Para reducir las revoluciones del motor y consecuentemente la velocidad, levante suavemente el pie del acelerador. El pedal está equipado con muelle de retorno, por lo que el acelerador deberá volver a su posición cuando levante el pie.

Pedal de freno



1. Pedal de freno

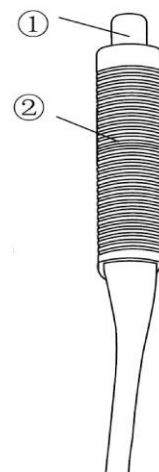
Presione el pedal de freno para bajar la velocidad o parar el vehículo. El pedal está equipado con muelle de retorno, por lo que el acelerador volverá a su posición cuando levante el pie.

Nunca circule con el UTV si siente el pedal esponjoso cuando frena. Circular con el vehículo con los frenos en estas condiciones puede llevar a la pérdida de frenos y provocar un grave accidente.

Freno de estacionamiento

Palanca del freno de estacionamiento

La palanca del freno de estacionamiento está en el lado izquierdo del asiento del conductor. Para activar el freno de estacionamiento, tire de la palanca hacia arriba por completo. Si activa la llave en el encendido, el indicador de estacionamiento se encenderá en el panel de instrumentos. Para soltar la palanca, levante la palanca, presione el botón y deje que la palanca descienda por completo. Confirme que la



palanca está completamente bajada antes de arrancar con el vehículo. Si conduce con el freno de estacionamiento activado, dañará el sistema de frenos y causará un desgaste prematuro de la correa del variador.

- | |
|--|
| <ol style="list-style-type: none">1. Botón de la palanca2. Palanca del freno de estacionamiento |
|--|

8. CONDUCCIÓN

Arrancar el vehículo

1. Frene con el pedal de freno y coloque la palanca de cambios en neutro;
2. Gire la llave en el encendido a la posición ON; si el motor está frío, tendrá que permitir el precalentamiento.
3. Gire la llave con el pie fuera del pedal acelerador, hasta que el motor arranque. Cuando el motor arranque, pare inmediatamente de girar la llave.

Estacionar el vehículo

1. Estacione el vehículo sobre una superficie plana. Al estacionar en un garaje o dentro de una estructura, asegúrese de que el lugar esté bien ventilado y que el vehículo está alejado de llamas o chispas.
2. Coloque la palanca de cambios en neutro.
3. Active el freno de estacionamiento.

Conducir en marcha atrás

Si necesita conducir en marcha atrás, asegúrese de que el área detrás del vehículo está libre y conduzca solo a baja velocidad.

1. Asegúrese de que no haya obstáculos o personas detrás del vehículo y en la ruta que desea tomar.
2. Acelere lentamente. Nunca cambie la velocidad repentinamente.
3. Para parar, frene lentamente.
4. Evite las curvas cerradas.

Conducir en superficies resbaladizas

Cuando conduzca en superficies resbaladizas, como senderos mojados o con grava suelta, deberá tener cuidado de forma a no perder el control del vehículo.

1. No circule en terrenos demasiado duros, resbaladizos o con grava suelta.
2. Deberá mantener la velocidad baja para reducir los riesgos de derrape.
3. Active el modo de tracción 4x4 antes de empezar a perder la tracción en las ruedas.
4. Manténgase alerta para evitar situaciones peligrosas que puedan provocar derrape.
5. No frene y gire el manillar en la dirección del derrape

IMPORTANTE

El sistema de transmisión puede dañarse gravemente si se activa el modo de tracción 4X4 con las ruedas aun girando. Deje que las ruedas se detengan antes de activar el modo de tracción 4X4. Desencadenarlo incluso antes de que comience a perder tracción.

Conducir sobre agua

Su vehículo puede funcionar con agua, siempre y cuando la profundidad no exceda el límite inferior. Siempre tenga en cuenta lo siguiente:

1. Profundidad y corriente del agua.
2. Elija una ruta con márgenes de pendiente graduales.
3. Nunca use el vehículo en aguas profundas o con demasiada corriente.
4. Después de salir del agua, pruebe los frenos frenando ligeramente con la palanca hasta el funcionamiento normal. La fricción ayudará a secar las pastillas. Si no es posible pasar sobre aguas menos profundas, preste atención a lo siguiente:
5. Avance lentamente. Evite piedras y obstáculos.
6. Mantenga una velocidad constante. No gire, no se detenga ni haga cambios bruscos de velocidad.

IMPORTANTE

Atención: Se pueden producir daños graves en el motor si el vehículo no se inspecciona a fondo después de caminar sobre el agua. Los siguientes componentes requieren una atención especial: aceite de motor, aceite de transmisión y lubricación de las piezas aplicables. Si el vehículo vuelca o si el motor se detiene durante o después de conducir sobre el agua, se requiere una revisión antes de arrancar el motor. Este mantenimiento debe ser realizado por su distribuidor.

Conducir sobre obstáculos

Cuando sea necesario superar un obstáculo tenga en cuenta lo siguiente:

1. Antes de comenzar a conducir en un área desconocida, verifique si hay obstáculos.
2. Tenga cuidado con los baches, piedras y otros obstáculos en el terreno.
3. Cuando se acerque a un obstáculo, disminuya la velocidad y prepárese para detenerse.
4. No trate de superar obstáculos grandes como rocas o troncos caídos.
5. Siempre pídale al pasajero que salga del vehículo antes de conducir sobre un obstáculo que pueda hacer que el vehículo se caiga o gire.

Subir montañas

El manejo y el frenado se ven gravemente afectados, por lo que puede haber pérdida de control del vehículo y vuelco. En la subida de montañas tenga en cuenta lo siguiente:

1. Active el modo de tracción 4x4 4WD (si está equipado) antes de comenzar a escalar.
2. Conduzca hacia la cima de la montaña.
3. Revise el terreno cuidadosamente antes de comenzar a escalar. Si el terreno es demasiado suelto o resbaladizo, no suba.
4. Avance a velocidad constante. La aceleración rápida puede hacer que el vehículo vuelque.

Bajando montañas

En el descenso de montaña tenga en cuenta lo siguiente:

1. Evite terrenos demasiado inclinados.
2. Active el modo de tracción 4x4 4WD (si está equipado) antes de comenzar a descender.
3. Baje la montaña en dirección recta. Evite descender una montaña en un ángulo que permita que el vehículo se vuelque.
4. Reduzca la velocidad.
5. Frene lentamente para ayudarte en el descenso.

Conducir alrededor de una montaña

No se recomienda conducir alrededor de las montañas. Esta maniobra puede causar pérdida de control o vuelco. Evite este tipo de conducción y hágalo únicamente cuando sea estrictamente necesario. Si no tiene alternativa:

1. Reduzca la velocidad. Circule con extremo cuidado.

Estacionar en superficie inclinada

Si es posible, evite estacionar en superficies inclinadas. Cuando sea necesario estacionar en estas circunstancias:

1. Pare el motor.
2. Ponga la transmisión en PARK.
3. Bloquee el freno de estacionamiento.
4. Siempre bloquee las ruedas traseras en el lado del descenso.

Límites de carga

No exceda los pesos especificados en las etiquetas de advertencia y en este manual.

Nunca lleve a un pasajero en la caja de carga.

Evite conducir en pendientes pronunciadas cuando transporte carga o conduzca con remolque.

Conduzca con el vehículo a bajas revoluciones al remolcar cargas pesadas.

Nunca exceda la capacidad de carga máxima.

Modelo	LH1100U-3D
Capacidad de carga máxima	530kg
Capacidad máxima de la caja de carga	400kg
Capacidad máxima de remolque sin freno	520kg
Capacidad máxima de carga vertical en la bola de remolque	30kg
Máxima capacidad de remolque con freno	520 kg

Remolque

El remolque es un accesorio que se puede instalar en el UTV. Puede sacarlo del vehículo si no necesita usarlo. Tenga en cuenta que el peso del remolque más el peso de la carga no puede exceder la capacidad de carga máxima; La combinación de los pesos del soporte trasero y del soporte de bola de remolque no podrá superar el peso máximo del soporte trasero y el peso total de la carga (conductor, pasajero, acceso, carga y remolque) no podrá superar la capacidad máxima del vehículo.

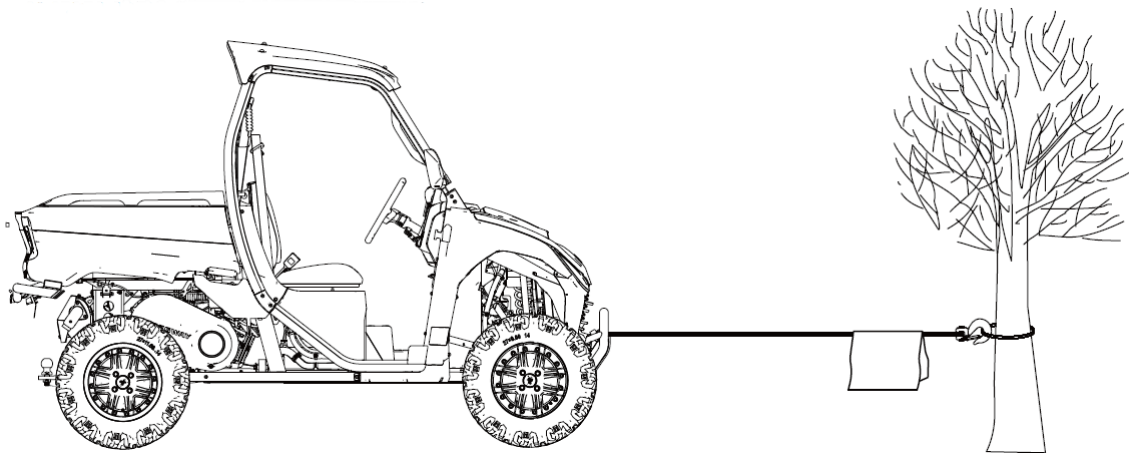
Recuerde la siguiente información cada vez que remolque cargas:

1. Nunca remolque un peso superior a 30 kg de carga vertical en la bola de remolque.
2. Cuando necesite remolcar un vehículo roto o atascado en un obstáculo, ponga la transmisión de ese vehículo en punto muerto. En estas circunstancias, nunca conduzca a una velocidad superior a 16 km/h.

3. Al conducir con remolque, la distancia de frenado aumentará. En estas circunstancias, nunca conduzca a una velocidad superior a 16 km/h.
4. Nunca exceda el peso máximo remolcable.
5. Instale el remolque solo en el soporte de la bola de remolque. Nunca instale el remolque en otra ubicación del vehículo, ya que causará pérdida de control y puede provocar un accidente grave.
6. El peso total de la carga (conductor, pasajero, accesorios, carga y remolque) no podrá superar la capacidad máxima del vehículo.

Cabrestante

Su vehículo está equipado con un cabrestante, que debe usarse con el máximo cuidado, de lo contrario el vehículo puede dañarse seriamente y el usuario herirse gravemente.



- Antes de utilizar el cabrestante, compruebe que esté correctamente instalado y bien fijado al vehículo.
- No sobrecargue el cabrestante. Asegúrese de que todos los equipos utilizados cumplen con la fuerza de tracción del cable.
- Se recomienda utilizar una polea opcional para reducir la carga en el cabrestante, el cable y la batería.
- Los cabrestantes eléctricos están diseñados solo para uso intermitente y no deben usarse bajo carga constante. No tire de las cargas durante más de 1 minuto o cerca de la carga nominal. Si el motor del cabrestante se calienta demasiado, deje de tirar y espere unos minutos hasta que se enfríe.

- Asegúrese de tener siempre al menos 5 vueltas de cable envueltas alrededor del remolque del cabrestante. Nunca vuelva a conectar el cable del cabrestante sobre sí mismo, si el cable está dañado.
- Antes de mover objetos pesados, revise el cable para evitar torsiones o capas de cables irregulares. El espacio libre en el cable debe ajustarse correctamente cuando el peso de la carga es de aproximadamente 100Kg.
- Evite ángulos agudos, ya que puede dañar el cable.
- Al tirar de cargas, coloque la transmisión en Neutral, bloquee el vehículo y coloque cuñas en todos los neumáticos; Coloque un paño o un protector en el cable de acero cerca del gancho. De esta manera evitarás que el cable de acero se rompa, evitando lesiones o daños graves.
- No mueva el cabrestante para ayudarlo a remolcar objetos pesados, ya que es fácil sobrecargar y dañar el cable de acero.
- Con el cabrestante en funcionamiento, manténgase siempre alejado de la "zona de peligro" de todos los componentes constituyentes del cabrestante que ejerzan fuerza y, cuando esté cargado, no se acerque ni pase por encima del cable de acero.
- Cuando se utiliza el cabrestante, el motor debe estar en marcha para recargar la batería. Nunca use el cabrestante si el voltaje de la batería es bajo.
- Cuando manipule el cable de acero, use guantes gruesos de cuero. No deje que el cable de acero se deslice sobre sus manos.
- Inspeccione regularmente el estado del cabrestante, el gancho y el cable de acero. Si hay daños, el cable de acero debe ser reemplazado.
- Mantenga la tensión del cable especificado para que el cable pueda enrollarse en la bobina y luego desenrollarse.
- Retire cualquier accesorio que pueda atascarse y causar lesiones.
- Si surge un fuerte ruido o vibración cuando el cabrestante está funcionando, deténgase inmediatamente.
- Siempre tire del gancho por la cinta. No sostenga el gancho con las manos. Este procedimiento es importante no solo cuando está enrollando el cable de acero, sino también cuando está desenrollando el cabrestante.
- Después de la operación, suelte la carga inmediatamente y no apriete el cable.

9. VERIFICACIONES GENERALES

Aceite de motor

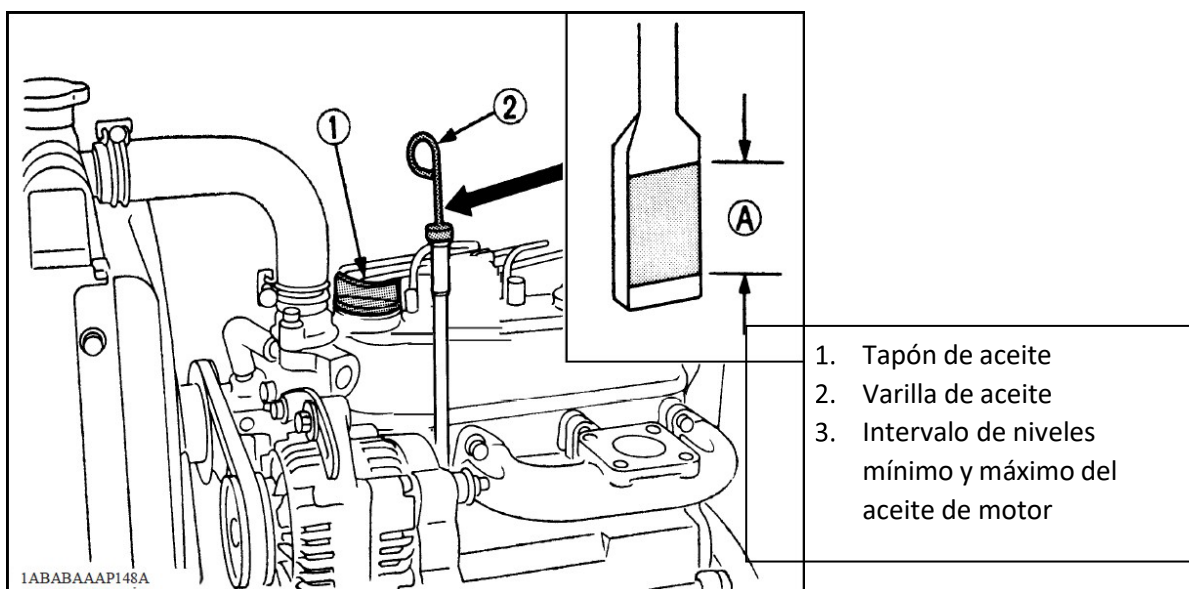
Antes de conducir, verifique siempre el nivel del aceite del motor y si hay alguna fuga. Si encuentra alguna fuga, póngase en contacto con su concesionario inmediatamente.

Verificar el nivel del aceite:

1. Estacione el vehículo sobre una superficie plana. Active el motor, déjelo al ralentí durante 20-30 segundos y vuelva a apagar el motor.
2. Coloque un paño de algodón debajo de la varilla para no gotear aceite.
3. Limpie el aceite de la varilla.
4. Vuelva a insertar la varilla en su totalidad.
5. Coloque un paño de algodón debajo de la varilla mientras tira de ella para no gotear aceite y luego verifique el nivel de aceite.

Compruebe el nivel como se muestra en la imagen a continuación: El nivel de aceite debe estar entre la marca de nivel máximo y la marca de nivel mínimo.

Nota: El aceite recomendado por la marca es 10W40.



Líquido Refrigerante

El refrigerante circula en el sistema de refrigeración del motor para reducir el calor excesivo producido durante el funcionamiento del motor y para garantizar que la temperatura de

funcionamiento del mismo sea adecuada. Antes de conducir, por favor verifique el nivel del líquido refrigerante.

Una vez que el nivel del líquido cambia según la temperatura del motor, deberá ser verificado con el motor en frío:

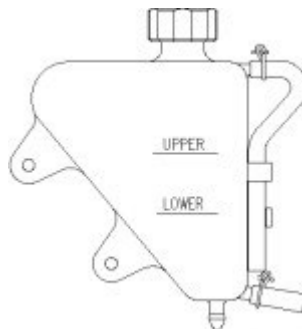
1 – Verifique el nivel de líquido en el depósito, que se encuentra en el lado izquierdo del vehículo;

2 – Si el nivel del líquido refrigerante está bajo, retire la tapa y añada la cantidad suficiente de líquido. Mantenga el nivel del líquido entre la marca del mínimo y del máximo;

3 – Enrosque nuevamente la tapa.

Nota: En vehículos nuevos, el nivel del líquido refrigerante puede bajar una vez que puede ocurrir una purga automática del aire. Verifique el nivel del líquido y añada caso sea necesario.

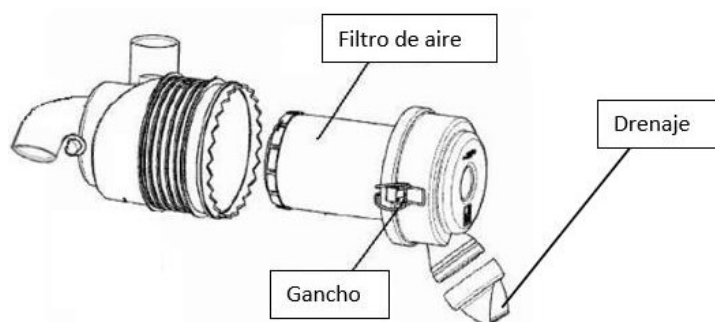
La fábrica recomienda una solución 50/50 de anticongelante y agua destilada en este ATV. Esta solución se recomienda para casi todas las temperaturas de funcionamiento y proporciona una buena protección contra la corrosión.



Filtro de aire

El filtro de aire está diseñado para satisfacer las necesidades del motor. El filtro de aire debe reemplazarse de acuerdo con el intervalo establecido en la tabla de mantenimiento. Si circula en ambientes propensos al polvo, limpie el filtro con más regularidad.

Retirar el filtro de aire



1. Suelte el gancho y retire el filtro de aire.
2. Compruebe el estado del filtro. Si es necesario, reemplácelo. Si no es necesario reemplazarlo, límpielo adecuadamente.
3. Limpie el interior de la caja del filtro con un paño limpio.
4. En condiciones normales, abra el drenaje semanalmente para limpiar las partículas más grandes de polvo y suciedad. Si circula en ambientes polvorientos, limpie el drenaje diariamente.
5. Instale el filtro en la caja y apriete el gancho.

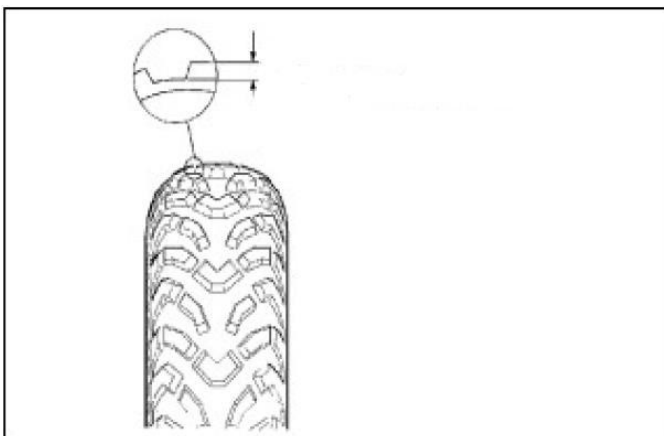
Presión de los neumáticos

Verifique la presión de los neumáticos regularmente. La presión adecuada de los neumáticos es fundamental para una mayor estabilidad y comodidad del vehículo y durabilidad de los neumáticos. Verifique y ajuste, si es necesario, la presión de los neumáticos cuando estén fríos. Para una medición precisa de la presión de aire de los neumáticos, el vehículo debe haber estado parado durante un período de tiempo igual o superior a 3 horas o no haber circulado más de 1,5 km. Conducir el vehículo con la presión incorrecta puede llevar a la pérdida de control del mismo, resultando en lesiones o muerte.

Ajuste la presión de los neumáticos como indica la siguiente tabla:

	Neumático delantero	Neumático trasero
Presión de aire recomendada	100 kPa (14 psi)	100 kPa (14 PSI)

Profundidad de banda de rodadura



Verifique el perfil del neumático y verifique si se nota desgaste en el neumático. Confirmar que el desgaste es regular a lo largo del neumático y, si se ha alcanzado el límite mínimo, sustituir el neumático.

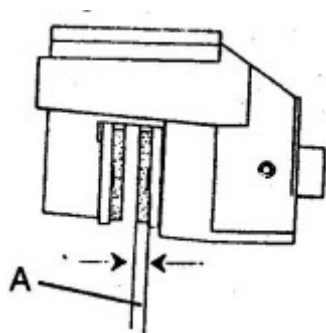
Neumáticos

Neumáticos aprobados para este vehículo

Cuando necesite cambiar los neumáticos, por favor póngase en contacto con su concesionario.

Neumáticos	Delanteros	Traseros
	26×9-14	26×11-14

Frenos



Verifique regularmente el espesor de las pastillas de freno delantero y trasero. Si el espesor de la pastilla de freno es inferior o igual al espesor mínimo de 1,00 mm (A), deberán sustituirse.

Póngase en contacto con su concesionario para cambiar las pastillas.

Batería

Este modelo está equipado con una batería sellada y que no requiere mantenimiento.

No es necesario verificar el electrolito ni añadir agua destilada. No obstante, es necesario verificar si los cables están apretados en los terminales y, si no están, apretarlos.

Nunca intente retirar las tapas de la batería, de lo contrario, la dañará irreparablemente.

Cuando la tensión cae por debajo de 12V o cuando está completamente descargada, el motor no puede arrancar.

Si siente el motor de arranque con poca capacidad para hacer girar el motor, por favor diríjase a su concesionario para verificar el estado de la batería y del sistema de carga.

La batería produce gases explosivos. Mantener fuera del alcance de chispas, llamas, cigarrillos, etc. La batería debe cargarse en un lugar ventilado.

Mantener fuera del alcance de los niños.

Cargar la batería

Cargue regularmente la batería para que no alcance un nivel de tensión bajo. Si el vehículo está equipado con accesorios eléctricos opcionales y/o si conduce poco el vehículo o a bajas revoluciones, la batería se descargará más rápido.

La batería produce gases explosivos. Mantener fuera del alcance de chispas, llamas, cigarrillos, etc. La batería debe cargarse en un espacio ventilado.

Confirme que la cerradura de encendido está en la posición OFF al retirar y volver a instalar el cable en la batería.

Cargue la batería lentamente (5A o menos). Si la batería se carga rápidamente, puede explotar.

Almacenamiento de la batería

Si detiene el vehículo durante prolongados períodos, retire la batería y manténgala cargada. Almacénela en un lugar fresco y seco y cárguela al menos una vez cada 15 días.

Antes de retirar la batería, gire la llave a la posición "off". Retire el cable negativo (-) y después el positivo (+).

Antes de volver a instalar la batería en el vehículo, cárguela completamente.

Al volver a instalar, conecte el cable positivo (+) en primero y después el negativo (-). Asegúrese de que las conexiones estén bien hechas y cúbralas con los protectores de goma.

Caja de fusibles

Si necesita reemplazar algún fusible, póngase en contacto con su concesionario.

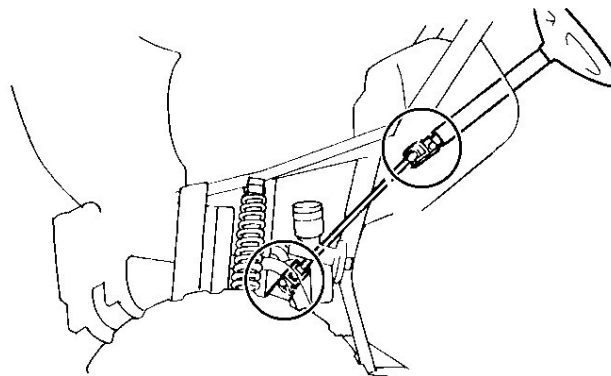
Iluminación

La iluminación insuficiente reduce la visibilidad durante la conducción. Debe tener cuidado si hay luces quemadas y deberá reemplazarlas rápidamente. Debe mantener limpios los cristales de los faros. Asegúrese de que las luces estén bien ajustadas para garantizar una visibilidad óptima.

Si necesita reemplazar o ajustar alguna luz, póngase en contacto con su concesionario.

Lubricación de la suspensión

La suspensión delantera y trasera, el eje de transmisión y las barras estabilizadoras contienen puntos de lubricación. Una etiqueta informativa se coloca cerca de estos puntos. Estos componentes en el vehículo requieren lubricación frecuente, según lo estipulado en la tabla de mantenimiento. La lubricación reduce el desgaste de las piezas y aumenta su vida útil.



10. MANTENIMIENTO

Para un funcionamiento seguro del vehículo es imprescindible un mantenimiento adecuado. Para ayudarte con el mantenimiento de tu vehículo, este capítulo del manual te proporciona la tabla de mantenimiento, mediante la cual debes guiarte para mantener el buen funcionamiento del vehículo.

La tabla de mantenimiento presentada se basa en el funcionamiento del vehículo en condiciones normales. Si conduce el vehículo con frecuencia en terrenos difíciles, el mantenimiento deberá ser más regular y completo.

El mantenimiento periódico deberá realizarse en su concesionario y dentro de los plazos indicados. Además de los conocimientos técnicos, su distribuidor tiene las herramientas necesarias para realizar el mantenimiento. El mantenimiento debe registrarse en el Manual de Garantía y Mantenimiento y, cuando se solicite, el manual debe presentarse para fines de garantía.

11. TABLA DE MANTENIMIENTO

	Componente	Acción a Realizar	Preentrega	Verificaciones diarias	500km / 25h / 6meses	1500km / 100h / 1 año	2500km / 200h / 2 años	3500km / 300h / 3 años	4500km / 400h / 4 años	Frecuencia	
Moto	Aceite del motor	Sustituir el aceite y filtro			X	X	X	X	X	Todas las Revisiones	
		Verificar nivel de aceite (informar usuario)	X	X	X	X	X	X	X	Todas las Revisiones	
		*Verificar el radiador de aceite y tubos de conexión (si se aplica)	X		X	X	X	X	X	Todas las Revisiones	
	Válvulas	Verificar y ajustar reglaje de válvulas					X		X		
		Inspección visual - verificar desgaste de los árboles de levas					X		X		
Sistema de Alimentación	Filtro de aire	Filtro: verificar/ limpiar/ lubricar	X	X	X	X	X	X	X	Todas las Revisiones	
		Sustituir el filtro	Siempre que sea necesario								
		Caja de filtro de aire: verificar/ limpiar	X		X	X	X	X	X	X	Todas las Revisiones
		Tuberías: verificar (ej: fugas, obstrucciones, aprietes)	X		X	X	X	X	X	X	Todas las Revisiones
		Verificar el estado y posibles daños en el tapón y en el depósito de combustible	X		X	X	X	X	X	X	Todas las Revisiones
	Filtro de Combustible	Sustituir			X		X		X		
	Bujía de ignición	Sustituir					X		X		
	Sistema inyección	Cuerpo de Inyección: Limpiar y sincronizar			X		X		X	Todas las Revisiones	
	Cable de acelerador	Verificar funcionamiento suave	X		X	X	X	X	X	X	Todas las Revisiones
		Lubricación (utilizar lubricantes aconsejados por la marca)		X	X	X	X	X	X	X	Todas las Revisiones
		Verificar y ajustar la holgura del acelerador	X		X	X	X	X	X	X	Todas las Revisiones
		Verificar estado de la caña del acelerador		X	X	X	X	X	X	X	Todas las Revisiones
Transmisión	CVT	Verificar, limpiar y lubricar			X	X	X	X	X	Todas las Revisiones	
		Correa, rodillos, guías, zapatas, cubo, casquillos, rodamientos y retenes	Sustituir siempre que sea necesario								
		Verificar par de apriete			X	X	X	X	X	X	Todas las Revisiones
		Alinear CVT primario - CVT secundario			X	X	X	X	X	X	Todas las Revisiones
	Diferenciales	Verificar aceite									Primera Revisión
Sustituir aceite				X	X	X	X	X	X	Todas las Revisiones	

Chasis	Bastidor	Verificar si hay deterioro de partes del bastidor y soldaduras	X		X	X	X	X	X	Todas las Revisiones
		Lavar, secar, limpiar y lubricar el vehículo	Diariamente/Tras cada utilización (utilizando productos adecuados)							
	Carenados superficiales	Verificar el estado/ reapretar o sustituir en caso de daño	X		X	X	X	X	X	Todas las Revisiones
	Freno de estacionamiento	Verificar el funcionamiento/ Confirmar aprietes/ lubricar	X		X	X	X	X	X	Todas las Revisiones
	Escape	Verificar el apriete del colector de escape y de la línea de escape	X		X	X	X	X	X	Todas las Revisiones
		Verificar el estado de las protecciones de las piezas al rededor del escape	X		X	X	X	X	X	Todas las Revisiones
	Sistema de refrigerante (líquido)	Verificar el nivel del líquido refrigerante (ajustar si necesario)	X	X	X	X	X	X	X	Todas las Revisiones
		Verificar el apriete de los tubos del radiador	X		X	X	X	X	X	Todas las Revisiones
		Verificar la presencia de suciedad y daños en el radiador	X		X	X	X	X	X	Todas las Revisiones
		Sustituir líquido refrigerante	Cada 2 años							
	Sistema de refrigerante (aire)	Lavar las paredes del cilindro y componentes de paso de aire hacia el motor (si se aplica)			X	X	X	X	X	Todas las Revisiones
	Dirección	Verificar el buen funcionamiento de la dirección	X	X	X	X	X	X	X	Todas las Revisiones
		Verificar/ Lubricar los cojinetes de dirección			X	X	X	X	X	Todas las Revisiones
	Amortiguadores	Verificar daños del eje			X	X	X	X	X	Todas las Revisiones
		Verificar el funcionamiento y la presencia de holguras en los amortiguadores			X	X	X	X	X	Todas las Revisiones
		Verificar posibles daños en los muelles			X	X	X	X	X	Todas las Revisiones
		Verificar el desgaste de los puntos de fijación del amortiguador			X	X	X	X	X	Todas las Revisiones
	Neumáticos	Verificar su estado	X	X	X	X	X	X	X	Todas las Revisiones
		Verificar la banda de rodadura del neumático		X	X	X	X	X	X	Todas las Revisiones
		Verificar la presión de los neumáticos	X	X	X	X	X	X	X	Todas las Revisiones

	Llantas	Verificar estado	X		X	X	X	X	X	Todas las Revisiones	
		Verificar el par de apriete de las tuercas de la rueda	X	X	X	X	X	X	X	Todas las Revisiones	
	Casquillos y silentblocks	Verificar holguras			X	X	X	X	X	Todas las Revisiones	
		Verificar el nivel de deterioro de las gomas			X	X	X	X	X	Todas las Revisiones	
	Cojinetes de ruedas	Verificar el desgaste y la holgura. Lubricar			X	X	X	X	X	Todas las Revisiones	
Sistema de frenado	Freno de servicio (hidráulico)	Verificar/ajustar la holgura de la maneta de freno	X	X	X	X	X	X	X	Todas las Revisiones	
		Verificar latiguillos de frenos: bombas y pinzas de freno para detectar fugas o daños	X	X	X	X	X	X	X	Todas las Revisiones	
		Verificar el nivel y la calidad del líquido de freno	X	X	X	X	X	X	X	Todas las Revisiones	
		Sustituir el líquido de freno	Cada 2 años								
	Pastillas y discos	Verificar el espesor de pastillas de freno (servicio y estacionamiento) y sustituir cuando sea necesario		X	X	X	X	X	X	X	Todas las Revisiones
		Verificar el desgaste de los discos de freno y sustituir si necesario			X	X	X	X	X	X	Todas las Revisiones
		Confirmar aprietes de los elementos	X		X	X	X	X	X	X	Todas las Revisiones
	Pinza de freno/bomba principal trasera y delantera	Confirmar aprietes de los elementos	X		X	X	X	X	X	X	Todas las Revisiones
		Verifique el desgaste, (retenes, o'rings, gomas) y sustituir si necesario			X	X	X	X	X	X	Todas las Revisiones
	Sistema Eléctrico / Electrónico	Iluminación	Verificar toda la iluminación	X	X	X	X	X	X	X	Todas las Revisiones
Ajustar las luces de cruce y carretera			X	Siempre que sea necesario							
Cuadro cuenta kms		Verificar correcto funcionamiento	X		X	X	X	X	X	Todas las Revisiones	
Testigos		Verificar si todos están funcionando	X	X	X	X	X	X	X	Todas las Revisiones	
Interruptores		Verificar la suavidad y el rendimiento de los interruptores, palancas y botones	X		X	X	X	X	X	Todas las Revisiones	
Espejos retrovisores		Verificar aprietes	X		X	X	X	X	X	Todas las Revisiones	

	Puños	Verificar aprietes, desgaste o daños	X		X	X	X	X	X	Todas las Revisiones	
	Bocina	Verificar funcionamiento	X		X	X	X	X	X	Todas las Revisiones	
	Cableado	Mantenimiento y verificación de las conexiones (utilizar spray anti-humedad si es necesario)	Siempre que sea necesario								
		Verificar si los cables están pasando en la posición correcta									
	Batería	Verificar/limpiar los bornes de la batería	X		X	X	X	X	X	Todas las Revisiones	
	Fusibles	Verificar los fusibles	X		X	X	X	X	X	Todas las Revisiones	
		Verificar los fusibles de recambio y añadir si necesario	X		X	X	X	X	X	Todas las Revisiones	
General	Revisiones finales y documentación	Prueba de conducción (potencia del motor, rendimiento del frenado, ruidos, engranaje de cambios,...)	X		X	X	X	X	X	Todas las Revisiones	
		Limpiar el vehículo	X	X	X	X	X	X	X	Todas las Revisiones	
		Hacer el registro	X	Todos los Mantenimientos preventivos y correctivos							
	Preparación	Descripción/ explicación del plan de mantenimiento al cliente (Kms/ fecha)	X		X	X	X	X	X	Todas las Revisiones	
		Verificar características del vehículo (VIN, Nr. Motor)	X								
		Confirmar documentación	X								

<u>Intervalo de mantenimiento</u>
<u>Preentrega:</u> 0 kms
<u>1er Mantenimiento:</u> 500kms, 25 horas o 6 meses (lo que ocurra primero)
<u>Mantenimientos siguientes:</u> a cada 1000Kms; 100h; 1 año (lo que ocurra primero)

12. CUIDADO DEL VEHÍCULO

Períodos de parada prolongada

Cuando el vehículo no vaya a ser utilizado durante un largo período de tiempo, se almacenará adecuadamente:

- Limpie el vehículo.
- Retire la batería y cárguela completamente. Guárdelo en un lugar fresco y seco y cárguelo al menos una vez cada 30 días.
- Coloque lubricante adecuado en los cables, palancas y pedales.
- Coloque lubricante protector en los componentes cromados.
- Guarde el vehículo en un lugar con pocos cambios de temperatura y sin humedad. Si no hay posibilidad de guardarlo en un garaje, se recomienda utilizar una cubierta adecuada. Manténgalo alejado de la luz solar directa.
- Cubra la salida de escape para evitar que entre humedad.

Después de paradas durante periodos prolongados

Después de limpiar su vehículo, instale la batería y el combustible, haga una verificación general del estado de su vehículo y Pruébalo a velocidades moderadas.

Limpieza del vehículo

La limpieza regular ayudará a mantener el funcionamiento y la apariencia del vehículo, siendo también una manera de prevenir la aparición de puntos de corrosión. Elementos oxidados tienen un impacto negativo en la apariencia general de su vehículo. Para cumplir con los términos de garantía es indispensable el cuidado frecuente y adecuado, que ayudará también a mantener un buen aspecto de su vehículo, aumentando la vida útil y optimizando el rendimiento.

Siempre debe tener en cuenta:

- El motor y el escape del vehículo deben estar fríos antes de empezar a limpiar el vehículo;
- Nunca utilice productos abrasivos o materiales como: solventes, químicos pesados, desengrasantes, productos de amonio, limpiacristales, entre otros. No utilice cepillos o mallas de acero, estropajos o cualquier otro cepillo o utensilio abrasivo;
- Se deben utilizar productos de limpieza específicos para preservar los componentes:

- Pinturas mate: utilice un detergente neutro y agua o, alternativamente, productos de limpieza específicos para pinturas mate. Tenga en cuenta que la pintura mate puede dañarse si se frota excesivamente;

- Plásticos: Después de limpiar, utilice un paño suave para secar cuidadosamente los componentes de plástico de su vehículo. Después de secar adecuadamente, siempre use productos apropiados para limpiar y / o pulir los plásticos sin pintar;

- Cromado y aluminio: En elementos cromados y de aluminio sin recubrimiento se debe utilizar un detergente neutro y un spray para pulir cromado y aluminio. Las llantas de aluminio, pintadas o no, se pueden limpiar con un producto específico libre de ácido para llantas;

- Cuero, vinilo y caucho: Debe prestar especial atención a los componentes de cuero, ya que pueden deteriorarse más rápido cuando no se tratan adecuadamente. Use un limpiador para cuero y accesorios de cuero. Lavar con agua y detergente los dañará y reducirá su longevidad. Los componentes de vinilo se pueden limpiar junto con el resto del vehículo, y luego se aplica un tratamiento para vinilos. Se debe aplicar un protector de goma a los lados de los neumáticos y los demás elementos de goma para prolongar su durabilidad.

- El vehículo debe limpiarse regularmente y con mayor atención después de haber circulado en ambientes corrosivos o salinos (en este caso, no use agua caliente, ya que aumenta la acción corrosiva de la sal y aplique un spray anticorrosivo en todas las superficies metálicas).

- Se deben utilizar productos de limpieza específicos para la conservación de los componentes. Advertencia: No limpie el vehículo con vapor o con una máquina de presión de agua. Tales máquinas pueden dañar los carenados, el sistema de frenado y el sistema eléctrico.

- Aisle el escape e interruptor de encendido antes de lavarlo para que no entre agua.

- Utilice una esponja suave, agua fría y un detergente suave y neutro, evite los productos excesivamente abrasivos. Después del lavado, pase agua para eliminar cualquier residuo. Si el detergente no se retira por completo, puede causar corrosión en algunos componentes, así como dañar los plásticos.

- Seque el vehículo con un paño suave o una gamuza para evitar manchas de agua o aparición de corrosión. Al secar, verifique si hay daños en la pintura y repárela inmediatamente. La existencia de arañazos, grietas, astillas u otros daños en la pintura de su vehículo crean un punto de corrosión que puede extenderse, disminuyendo en gran medida la longevidad del vehículo;

- Siempre pruebe los frenos después de limpiar el vehículo y antes de conducir.

Póngase en contacto con su concesionario para aclarar cualquier duda relacionada con la limpieza y el mantenimiento de su vehículo. Utilice siempre productos específicos y aconsejados por la marca para cada elemento de su vehículo.

13. PERIODO DE GARANTÍA

La marca ofrece una garantía limitada de material o mano de obra en todos los componentes de su vehículo. Los productos tienen una garantía de 36 meses desde la adquisición. La garantía, que comienza el día de la recogida del vehículo en el concesionario, cubre el costo de las piezas y la mano de obra de reparación o reemplazo de las piezas defectuosas. Esta garantía es transferible a otra persona durante la duración del plazo. Para cambiar los datos del propietario, simplemente vaya a su concesionario. Dicha transferencia no extenderá el plazo original de la garantía.

Activación de la garantía

En el momento de la compra del vehículo se debe realizar la activación del período de garantía del vehículo. Desde el momento en que la marca reciba los datos, el vehículo tendrá una garantía de 36 meses.

Exclusiones de garantía

Lo siguiente no está cubierto por ningún tipo de garantía:

1. Desgaste normal del material.
2. Mantenimiento periódico.
3. Daños causados por falta de mantenimiento y falta de cuidado en el manejo y almacenamiento del vehículo.
4. Daños resultantes de la retirada de piezas, reparaciones y mantenimiento incorrectos, uso de piezas no aprobadas por la marca o mantenimiento en talleres fuera de la red de distribuidores autorizados o talleres independientes.
5. Daños causados por el uso anormal o abusivo, negligencia u operación del vehículo de una manera inconsistente con las recomendaciones de este manual.
6. Daños causados por accidentes, inmersión del vehículo, incendio, robo, vandalismo o cualquier fuerza mayor.
7. Conducir con combustibles, aceites o lubricantes no aptos para este vehículo.

8. Oxidación o corrosión resultante del uso en ambientes salinos o materiales corrosivos, así como la falta de cuidado diario por parte del propietario

9. Daños causados por carreras o cualquier otra actividad de competición.

10. Daños resultantes de cambios realizados en el vehículo que interfieran con su funcionamiento, rendimiento y durabilidad, o el vehículo alterado de tal manera que modifique su propósito.

La garantía excluye cualquier tipo de fallos que no sean causados por defectos de material o mano de obra. La garantía no cubre consumibles, componentes de desgaste general, piezas expuestas a superficies de fricción, tensiones, condiciones ambientales y/o contaminación y utilizadas para fines distintos a aquellos para los que fueron diseñadas. La lista de componentes no cubiertos por la garantía incluye, entre otros, los siguientes:

- Baterías • Filtros • Rodamientos • Superficies con y sin acabado • Componentes de frenado • Lámparas • Casquillos • Componentes/fluidos hidráulicos • Componentes cuerpo del acelerador • Lubricantes • Disyuntores / fusibles • Retenes • Embrague y sus componentes • Componentes del asiento • Líquido de refrigeración • Bujías • Correas • Componentes de dirección • Componentes electrónicos • Componentes de suspensión • Componentes del motor • Llantas y neumáticos

La garantía no cubre pérdidas o gastos personales, incluyendo kilometraje, costos de transporte, hoteles, comidas, tarifas de envío o manejo, recogidas o entregas de productos, vehículo de reemplazo, tiempo de inactividad del vehículo, pérdida de ganancias, pérdida de tiempo de vacaciones o tiempo personal.

Atención: Consulte el Manual de Garantía y Mantenimiento, donde se describen detalladamente todas las condiciones de garantía del vehículo.

