



Z 210^{EFI} 2x4

Manual de Usuario



ÍNDICE

INTRODUCCIÓN	4
SEGURIDAD	5
EQUIPOS DE PROTECCIÓN	8
ACCESORIOS	9
VERIFICACIONES DIARIAS	10
DATOS TÉCNICOS	11
COMPONENTES DEL VEHÍCULO	12
CONDUCCIÓN	20
VERIFICACIONES GENERALES	26
MANTENIMIENTO	33
CUIDADO DEL VEHÍCULO	41
PERIODO DE GARANTÍA	43



Z 210 EFI 2x4



INTRODUCCIÓN

¡Enhorabuena por la adquisición de tu Linhai!

Lea este manual atentamente, a fin de aprovechar todas las ventajas que posee su vehículo. Este manual, además de aclarar sobre el funcionamiento del vehículo, inspecciones y el mantenimiento, también proporciona información relevante sobre su seguridad y la de terceros.

Además, los diversos consejos mencionados en este manual le ayudarán a mantener su vehículo en las mejores condiciones.

Si tiene alguna duda, por favor póngase en contacto con su concesionario autorizado Linhai.

El equipo Linhai le desea buen viaje. Pero recuerde de que la seguridad siempre está en primer lugar.

Linhai es una marca en constante evolución y desarrollo con el objetivo de conseguir la mejor satisfacción de sus clientes a nivel mundial, por lo que es posible encontrar algunas discrepancias en los diseños presentados en este manual, según los mercados y el desarrollo del producto.

En caso de que necesite asistencia técnica, recuerde que su concesionario oficial es quien mejor conoce a su vehículo. Utilice siempre recambios y accesorios originales de Linhai.

Linhai se reserva el derecho de cambiar sus productos, bien como el manual siempre que sea necesario.

Leer completa y cuidadosamente este manual de propietario, es esencial para ayudarle a familiarizarse con todos los controles del vehículo y conocer sus características, capacidades y limitaciones, para poder realizar una conducción segura.

El propietario tiene la responsabilidad de preservar las condiciones de seguridad y de operación del vehículo.

El uso y la operación segura del vehículo dependen de contar con la habilitación de conducción apropiada y de la experiencia del conductor.

Antes de conducir, tenga en consideración la legislación vigente.



Lea completa y atentamente este manual, para tomar conocimiento de todas las características y particularidades del vehículo.

- El conductor deberá tener formación cualificada y todos los requisitos legales en vigor (permiso de conducir, permiso temporal, matrícula, registros, seguros, etc);
- Nunca conduzca este vehículo sin la práctica y el conocimiento necesarios. Póngase en contacto con su concesionario para obtener más información sobre las verificaciones que debe hacer frecuentemente en su vehículo;
- Siempre tenga en cuenta las indicaciones en la vía en la que está conduciendo, así como las normas del código de circulación;
- Este vehículo ha sido diseñado y producido para circular en todo tipo de terrenos, cumpliendo con la legislación sobre emisiones de ruido y gases contaminantes a la atmósfera.
- Cumpla siempre los límites de velocidad y nunca conduzca más rápido de lo que le permiten las condiciones de la carretera, el tráfico y su propia habilidad de conducción;
- Antes de utilizar el vehículo, realice una pequeña inspección de acuerdo con la tabla de mantenimiento (capítulo “Verificaciones Diárias”);
- El tiempo de rodaje del vehículo es de 25 horas de operación o kilometraje equivalente a dos tanques llenos de combustible, aproximadamente 500 kms. El uso cuidadoso del motor y los componentes de desgaste durante este período mejorará el rendimiento y la durabilidad del vehículo y sus componentes. Para lograr el mejor rendimiento de frenado, debe recorrer 200 km o más. El frenado repentino o excesivo puede dañar las pastillas o los discos cuando aún son nuevos. Ruede el embrague y la correa a velocidades moderadas y solo con cargas pequeñas. Evite arranques agresivos y conducir a alta velocidad durante el período de rodaje;
- No opere su vehículo en lugares cerrados y/o mal ventilados. La inhalación de monóxido de carbono puede causar lesiones graves o muerte.
- Tenga en cuenta las condiciones climáticas que pueden afectar negativamente a su conducción (viento, lluvia, niebla, etc.);
- Evite frenar repentinamente en pisos mojados o con hielo, ya que es extremadamente peligroso. Evite igualmente tapas, agujeros, líneas de marcado y marcas de aceite para evitar resbalones y accidentes;



SEGURIDAD

- No efectúe nunca maniobras peligrosas;
- Acelere y frene suavemente para no correr el riesgo de perder el control del vehículo;
- Practique una conducción defensiva;
- Siempre señalice anticipadamente la intención de cambiar de dirección antes de hacerlo y asegúrese de que los otros consiguen verlo;
- Tenga especial precaución al pasar cerca de vehículos detenidos, ya que los ocupantes pueden no ver su vehículo y abrir la puerta repentinamente;
- Asegúrese de que circula de forma visible para los otros conductores, tanto por la posición en la carretera así como por la utilización de colores vivos;
- Conduzca el vehículo utilizando siempre casco protector, bien como equipamientos de protección y ropa adecuada;
- Nunca transporte más pasajeros de los que están permitidos y asegúrese de que tienen los conocimientos necesarios sobre el funcionamiento del vehículo para no comprometer su estabilidad;
- El pasajero siempre debe usar el asiento respectivo;
- Nunca transporte a un pasajero que no pueda poner ambos pies en el reposapiés (si se aplica);
- Durante el trayecto, para mantener el control del vehículo, el conductor debe mantener ambas manos en el manillar/volante y ambos pies en el reposapiés/ interior del vehículo;
- La posición y postura del conductor y del pasajero son muy importantes para el control del vehículo;
- No transporte a animales en el vehículo;
- Nunca sobrecargue el vehículo, ya puede afectar su estabilidad. Asegúrese de que las cargas transportadas están firmemente seguras y el peso equilibrado;
- No sobrepase la capacidad máxima de carga del vehículo;



- Nunca beba alcohol ni consuma drogas o medicamentos que causen somnolencia antes o mientras conduce este vehículo, ya que consumirlas puede reducir las capacidades para conducir;
- No conduzca durante largos períodos de tiempo. Tome descansos para reducir el cansancio;
- Utilice siempre los neumáticos (tamaño y tipo) especificados en este manual;
- Verifique regularmente la presión de los neumáticos;
- Siempre apague el vehículo antes de poner combustible. Tan pronto como termine, asegúrese de que la tapa del depósito de combustible está bien cerrada para que no haya riesgo de fugas;
- El escape alcanza una temperatura alta, que se puede mantener incluso después de que el motor esté apagado. No le toque;
- Las piezas de metal o plástico pueden alcanzar altas temperaturas después de su exposición al sol. Tenga cuidado al tocar en estos componentes para no quemarse;
- En caso de accidente, evalúe el estado de su vehículo antes de volver a conducirlo. Compruebe manillar/volante, manetas, frenos, pedales, ruedas, carenados, posibles fugas, tuercas y tornillos sueltos y su estado general. En seguida, deberá dirigirse a un concesionario (si no es posible hacerlo de forma autónoma, deberá solicitar una grúa o remolque) para realizar una revisión del vehículo.
- Siga los procedimientos descritos en este manual para subir/bajar montañas. Verifique siempre el terreno, no realice cambios bruscos de velocidad y no conduzca a velocidades excesivas.
- Su vehículo no es un juguete y puede ser peligroso. Conducirlo es diferente de conducir un coche o motocicleta y rápidamente puede suceder un accidente o vuelco. Tenga cuidado realizando maniobras como curvas, inversión de marchas, conducir en terrenos inclinados o sobre obstáculos.

El incumplimiento de estas advertencias aumenta la posibilidad de accidentes y, consecuentemente, el riesgo de lesiones graves o muerte.



EQUIPOS DE PROTECCIÓN

La mayoría de las muertes por accidentes de ATVs son debido a lesiones en la cabeza. Utilizar casco es fundamental para prevenir y reducir estas lesiones.

Utilice siempre un casco homologado.

Utilice gafas o pantalla facial apropiados. El viento en contacto con los ojos desprotegidos puede reducir la visibilidad y retrasar la percepción a situaciones peligrosas.

Utilizar chaqueta, botas, pantalones largos, guantes, etc. es extremadamente eficaz en la prevención de lesiones corporales.

Nunca utilice ropa que cause un riesgo de quedar atrapada en las manijas, reposapiés, ruedas, transmisión, etc. evitando causar algún daño o accidente.

Siempre utilice ropa adecuada que proteja sus piernas, tobillos y pies. El motor y el sistema de escape alcanzan altas temperaturas durante y después del viaje, por lo que pueden causar quemaduras.

Es obligatorio que el pasajero también cumpla con estas normas de precaución.



La instalación de productos no originales u otras alteraciones en el vehículo pueden invalidar la aplicabilidad de la garantía. Los cambios en los carenados o en las características operativas pueden exponerlo a usted y a terceros a un riesgo grave de accidente o muerte. Por lo tanto, usted es responsable de cualquier accidente que pueda ocurrir debido a los cambios realizados en el vehículo.

Nunca instale accesorios que puedan comprometer el rendimiento del vehículo. Antes de usar cualquier accesorio, asegúrese de que los mismos no reducen la distancia entre el vehículo y la carretera al conducir en las curvas, que no limitan la suspensión, la dirección o el manejo de todas las funciones del vehículo, además de que las luces y los reflectores estén siempre visibles.

Ciertos accesorios pueden hacer que el conductor cambie su posición habitual de conducción. Una posición incorrecta limitará la libertad de movimiento del conductor bien como su capacidad para controlar el vehículo. Por este motivo, no es aconsejable fijar este tipo de accesorios.

Los accesorios eléctricos necesitan un cuidado especial al fijarlos. Si estos accesorios exceden la capacidad del sistema eléctrico del vehículo, podrán causar fallas como pérdida de intensidad en las luces y falla en potencia del motor. El uso de accesorios eléctricos puede también comprometer la longevidad de la batería del vehículo.

Varias empresas sin ninguna conexión con Linhai producen recambios y accesorios u ofrecen otras modificaciones que, una vez que no son debidamente aprobados por Linhai, no deben instalarse en el vehículo.

Linhai no aprueba ni recomienda el uso de accesorios no originales o la modificación de las características originales del vehículo, incluso si son vendidas e instaladas por un concesionario oficial.

VERIFICACIONES DIARIAS

Para garantizar una conducción segura, así como la longevidad de los componentes del vehículo, por favor verifique regularmente los siguientes elementos de su vehículo:

1. Inspección de la dirección: Gire el manillar hasta el límite hacia ambas las direcciones, asegurándose que el curso de la dirección está completamente libre y gira naturalmente.
2. Frenos: Verifique el nivel de líquido de frenos, que debe estar siempre entre el límite mínimo y el límite máximo indicado.
3. Neumáticos: Verifique la presión y la profundidad de la banda de rodadura de los neumáticos.
4. Combustible: Asegúrese de que el vehículo tiene combustible antes de empezar a conducir.
5. Luces: Verifique que las luces del vehículo funcionan correctamente.
6. Nivel de los lubricantes: Verifique el nivel de los diferentes lubricantes (aceite del motor frenos,...)
7. Estado de los espejos: Verifique que los espejos están en conformidad.

Siempre que se verifique la necesidad de cambiar alguna pieza, utilice recambios originales, los cuales puede adquirir a través de su concesionario.



DATOS TÉCNICOS

MOTOR	
Tipo	Monocilíndrico, 4 tiempos
Cilindrada	177,3 cc
Refrigeración	Aire con radiador de aceite
Alimentación	EFI
Sist. Arranque	Eléctrico
Transmisión	Variador Automático F/N/R
Bujía	CR7HSA
CHASIS	
Suspensión (Del/Tra)	Triángulos dobles independientes
Freno (Del/Tra)	Disco doble/Disco
Neumático (Del/Tra)	21x7-10/22x10-10
DIMENSIONES	
Longitud	2043
Anchura	1048
Altura	1325
Distancia entre ejes	1180
Peso	208kg
Capacidad del depósito	8.35L
Capacidad	2 plazas



VEHÍCULO

IDENTIFICACIÓN DEL VEHÍCULO

1. Número de bastidor (VIN)

El VIN se encuentra grabado en el chasis, detrás del paragolpes delantero, como está presentado en la imagen de abajo.

2. Número de motor

El número de motor se encuentra grabado en el cárter, como está presentado en la imagen de abajo.



COMPONENTES Y COMANDOS



1. Interruptores
2. Óptica Full Led
3. Respaldo del asiento
4. Portaequipajes
5. Cuadro de relojes

VEHÍCULO

COMPONENTES Y COMANDOS

Panel de instrumentos



- 1 - Indicador de luz de giro a la izquierda:** Este indicador se enciende en cuanto se mueve el interruptor de la luz de giro a la izquierda o se activa el interruptor de la luz de emergencia;
- 2 - Indicador de Avería EFI:** Siempre que este indicador se encienda en el cuadrante, puede indicar una posible avería en el sistema de inyección de combustible del vehículo y/o en el motor. Debe ponerse en contacto inmediatamente con su concesionario Linhai;
- 3 - Indicador de Combustible (Reserva):** Siempre que el combustible esté próximo a agotarse, este indicador se encenderá en el cuadrante. Debe repostar lo antes posible;
- 4 - Indicador de freno de estacionamiento:** Se enciende siempre que el freno de estacionamiento esté accionado;
- 5 - Velocímetro:** Indica la velocidad a la que circula el vehículo en km/h o mph;
- 6 - Cuentalrevoluciones:** Indica las revoluciones por minuto;
- 7 - Indicador de teléfono:** Un símbolo con un teléfono aparecerá en el cuadrante siempre que el teléfono móvil esté emparejado y reciba o realice una llamada. Para emparejar el teléfono móvil, encienda el Bluetooth y seleccione "LINHAI-XXXXXX" (XXXXXX es un código alfanumérico);
- 8 - Reloj: Muestra las horas y los minutos.** Puede ajustarse pulsando prolongadamente la tecla "MODE" en el modo de visualización de kilómetros totales;
- 9 - Indicador de marcha engranada:** Muestra la marcha engranada;
- 10 - Indicador de luces de giro a la derecha:** En cuanto se mueve el interruptor de las luces de giro a la derecha o se activa el interruptor de las luces de emergencia, se enciende este indicador;
- 11 - Indicador de Luces de Carretera/Máximas:** Siempre que se accione el interruptor correspondiente en el cuadro, se enciende este indicador en el cuadrante;
- 12 - Indicador de punto muerto:** Siempre que la transmisión esté en la posición "N", este indicador se enciende;
- 13 - Indicador de Avería de Frenos:** Siempre que haya una falla en el sistema de frenos del vehículo, este símbolo aparecerá en el cuadro de instrumentos;
- 14 - Indicador de nivel de combustible:** Muestra la cantidad de combustible que hay en el depósito. Si está cerca del límite mínimo, debe repostar cuanto antes;
- 15 - Cuentalkilómetros / Horas de trabajo:** Indica el total de kilómetros recorridos o el total de horas de trabajo del vehículo;

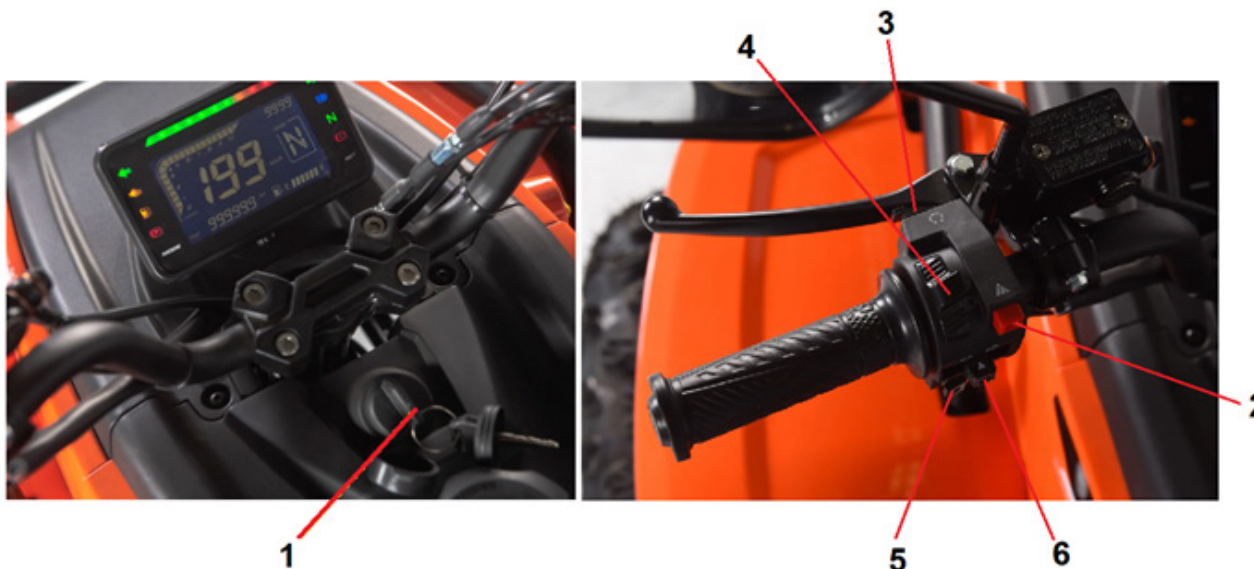
A - Tecla "MODE" (Selector de información de tiempo/distancia): Permite alternar la información mostrada en el cuentakilómetros/indicador de horas de trabajo pulsando brevemente la tecla. Si se pulsa prolongadamente, permite entrar en el modo de configuración del reloj;

B - Tecla "SET" (selector de unidades métricas/imperiales): Una pulsación breve permite seleccionar la unidad de medida a visualizar en el velocímetro. En modo "TRIP", una pulsación larga permite poner a cero el contador.



VEHÍCULO

COMPONENTES Y COMANDOS



1 - Llave de encendido/contacto;

2 - Interruptor de las luces de emergencia: Utilícelo en caso de emergencia. Las luces intermitentes parpadean cuando se encienden. Pulsa el botón para encenderlo y vuelve a pulsarlo para apagarlo. Utilícelo siempre que:

- Estacionamiento temporal del vehículo;
- Avería del vehículo;
- Cuando se encuentre con otras emergencias;

3 - Botón de arranque: Se utiliza para arrancar el motor.

Atención: No pulse este botón durante más de 5 segundos. Si el vehículo no arranca, espere unos segundos antes de volver a intentarlo. Si la dificultad persiste, contacte con su concesionario Linhai.

4 - Botón de luces: Permite cambiar entre las luces de carretera y las luces de cruce;

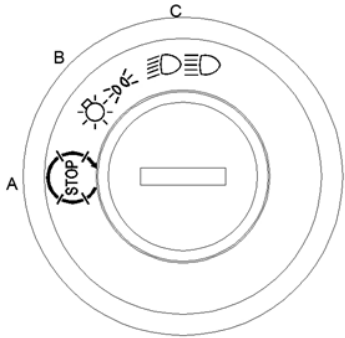
5 - Bocina: Al pulsar este botón, el vehículo emite una señal acústica;

6 - Interruptor de los intermitentes: Utilícelo siempre que necesite señalar un cambio de dirección y/o de carril. Al pulsarlo hacia la izquierda se activan los intermitentes (delanteros y traseros) de la izquierda y al pulsarlo hacia la derecha se activan los intermitentes (delanteros y traseros) de la derecha.



COMPONENTES Y COMANDOS

Llave de contacto



A. "OFF": Gire la llave a esta posición para parar el motor, desconecte todos los circuitos eléctricos y retire la llave.

B. "ON": En esta posición, el sistema eléctrico del ATV está conectado, se puede arrancar el motor y no se puede quitar la llave.

C. Faro delantero: En esta posición, la luz delantera estará encendida.

La luz trasera se enciende siempre que la llave esté insertada en el vehículo en la posición "ON". Desconecte la llave del vehículo siempre que no la utilice para evitar un consumo indeseado de la batería.

Gatillo de acelerador



El acelerador (1) controla el régimen del motor. Para aumentar la velocidad del motor, utilice el pulgar para pisar el acelerador. Para reducir la velocidad del motor, suelte el acelerador retirando el pulgar, y el motor volverá al ralentí.

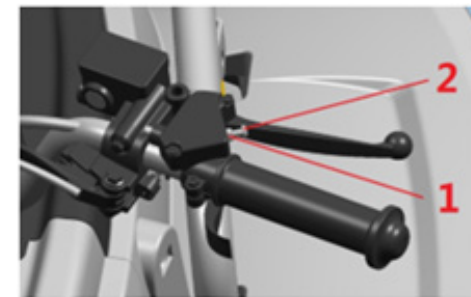
Cambio de marchas



Este vehículo tiene 3 posiciones de marcha:

- F - El vehículo avanza;
- N - La posición neutra mantiene el vehículo al ralentí;
- R - En esta posición el vehículo puede ir marcha atrás;

Siempre debe cambiar de marcha cuando el vehículo esté parado y las ruedas no estén en movimiento. De lo contrario, podría causar graves daños a su vehículo y provocar un accidente.



Puede ajustar la posición del gatillo de acelerador utilizando el tornillo de ajuste y la tuerca (1 y 2).

VEHÍCULO

SISTEMA DE FRENADO

Antes de cada uso, compruebe siempre el nivel del líquido de frenos. El depósito del freno trasero se encuentra en el lado izquierdo del manillar, y el del freno delantero en el lado derecho. El nivel debe estar siempre entre las indicaciones de máximo y mínimo.



Este vehículo está equipado con un freno de estacionamiento que debe utilizarse siempre que desee inmovilizar el vehículo, por ejemplo, al aparcarlo. Para ello, mueva la palanca hacia la derecha para accionar el freno y hacia la izquierda para soltarlo.

No utilice nunca el freno de estacionamiento con el vehículo en movimiento.



SISTEMA DE COMBUSTIBLE

El tapón del depósito está situado en la parte superior del vehículo, entre el manillar y el asiento. Utilice siempre gasolina sin plomo y asegúrese de que está bien cerrado cada vez que termine de repostar. La reserva de su vehículo es de aproximadamente 15 kilómetros después de que aparezca el indicador de reserva en el tablero de instrumentos.

El filtro de combustible debe ser sustituido por su concesionario de acuerdo con el Programa de Mantenimiento. Consulte a su concesionario para obtener más información.

Tenga siempre cuidado y atención al manipular el combustible:

- Nunca llene el depósito con el motor en marcha;
- Nunca queme, fume ni provoque chispas cerca de la zona de repostaje o almacenamiento de combustible;
- Si se derrama combustible sobre la ropa o la piel, lávese inmediatamente con agua y jabón y cámbiese de ropa;
- No mantenga el vehículo en marcha en un espacio cerrado - los gases emitidos son peligrosos y pueden causar pérdida de conocimiento o la muerte.



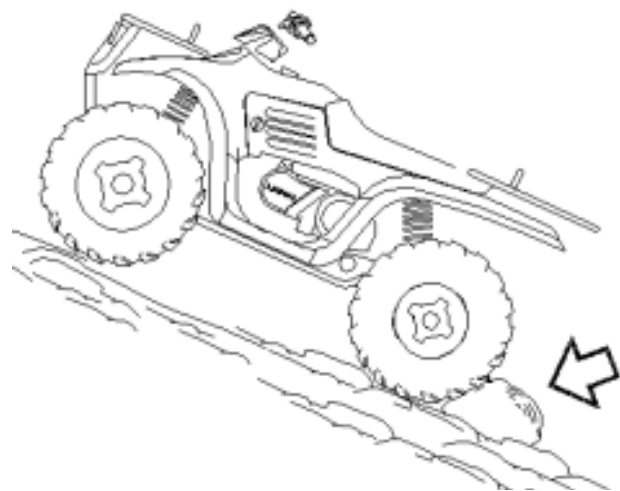
CONDUCCIÓN

ARRANCAR EL VEHÍCULO

1. Con la transmisión en punto muerto, suelte el freno de estacionamiento
2. Siéntese en el ATV;
3. Gire la llave en el encendido a la posición ON, presione la maneta de freno y presione el botón START;
4. No presione el gatillo del acelerador más del 20% mientras arranca.

Pulsar el botón START durante más de cinco segundos puede dañar el vehículo. Si el motor no arranca, suelte el botón, espere unos segundos y vuelva a intentarlo.

ESTACIONAR EL VEHÍCULO



1. Apague el motor;
2. Cambie a la posición de estacionamiento;
3. Bloquee el freno de estacionamiento;

Si estaciona en una pendiente, bloquee las ruedas traseras del lado de la pendiente, como se muestra en la imagen.

CAMBIAR DE DIRECCIÓN

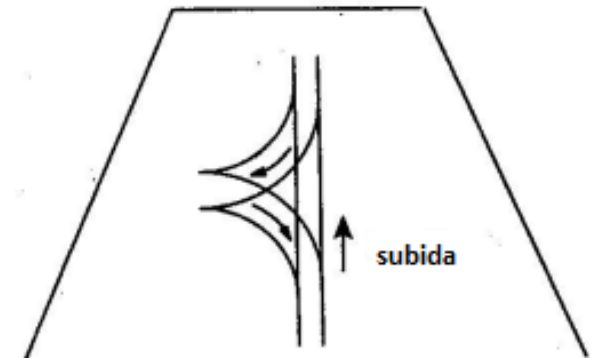
Este ATV está equipado con un eje trasero sólido que hace que las ruedas traseras se muevan simultáneamente. Las ruedas del lado exterior de la curva recorrerán una distancia más larga que las interiores, que por su vez deberían deslizarse ligeramente. Para cambiar de dirección/hacer una curva, gire el manillar hacia el lado de la curva, inclinando el cuerpo en el mismo sentido mientras apoya su peso en los reposa-pies del lado opuesto. Deberá utilizar el mismo procedimiento en la maniobra de marcha atrás.

INVERTIR DIRECCIÓN DE MARCHA EN UNA MONTAÑA

Si el quad se para mientras sube una montaña, ¡nunca baje marcha atrás!

Realice la siguiente maniobra para cambiar el sentido de la marcha:

1. Bloquee el freno de estacionamiento con el peso de su cuerpo inclinado hacia delante.
2. Mantenga la caja de cambios en la misma posición y apague el motor
3. Salga del quad por el lado izquierdo o hacia la cima de la montaña
4. Delante del quad, gire el manillar completamente hacia la izquierda
5. Mientras frena con el freno de mano suelte el gatillo del freno de estacionamiento y deje que el ATV gire lentamente hacia su derecha hasta que esté en dirección descendente
6. Bloquee el freno de mano de nuevo y suba al ATV. Manténgase siempre en el lado cuesta arriba, con el peso de su cuerpo también en ese lado
7. Arranque el motor con la marcha engranada, suelte el freno de mano y arranque lentamente, controlando la velocidad con el freno de mano.



CONDUCCIÓN

CONducir EN SUPERFICIES RESBALADIZAS

Cuando conduzca en superficies resbaladizas, como senderos mojados o con grava suelta, deberá tener cuidado de forma a no perder el control del vehículo. Deberá mantener la velocidad baja para reducir los riesgos de derrape.

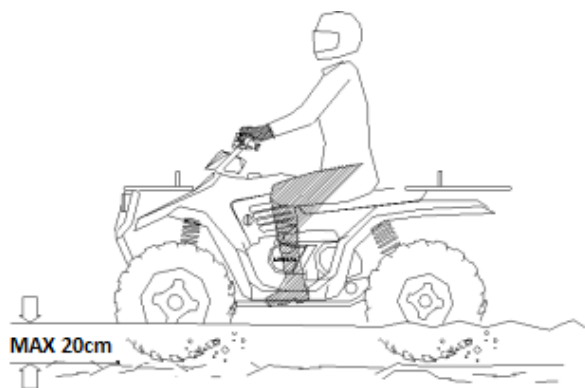
En caso de derrape:

1. Gire el manillar en la dirección del derrape;
2. Inclinar el peso corporal hacia delante;
3. No frene.

CONducir SOBRE AGUA

Su ATV puede operar en el agua con una profundidad máxima recomendada de 20 cm. Siga estos procedimientos:

1. Verifique la profundidad del agua y la corriente antes de entrar en ella.
2. Elija un camino con inclinación gradual;
3. Avance lentamente;
4. Evite piedras y obstáculos;
5. Después de salir del agua, pruebe los frenos. Presione ligeramente varias veces mientras conduce lentamente. La fricción ayudará a secar las pastillas.

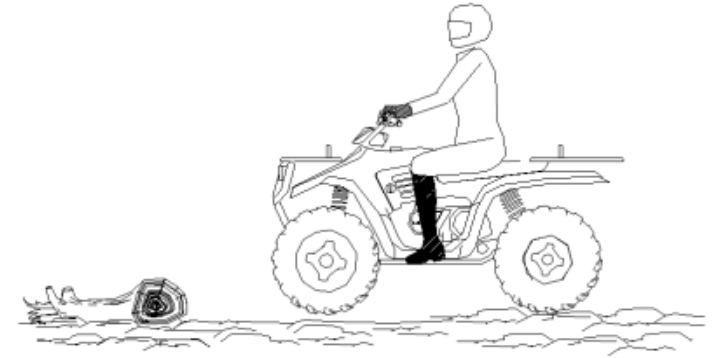


Nunca utilice su vehículo en aguas profundas o con demasiada corriente. En caso de sumersión del motor, es necesario transportar el vehículo a su concesionario para obtener servicio antes de volver a arrancar el motor. Ignorar estas indicaciones podrá resultar en daños graves en el motor.



CONducIR SOBRE OBSTÁCULOS

Siempre esté atento a los obstáculos que puedan aparecer en su camino. Muchas veces los obstáculos no son visibles, manténgase atento.



SUBIR MONTAÑAS

El frenado y el manejo del vehículo se ven muy afectados cuando se conduce en terreno montañoso. Un procedimiento inadecuado podrá causar pérdida de control, vuelco, lesiones graves o muerte.

Siempre que suba montañas, deberá:

1. Conduzca en dirección a la cima de la montaña;
2. Evite terrenos demasiado inclinados (Inclinación máxima: 15°);
3. Mantenga ambos los pies en el reposapiés;
4. Incline el peso de su cuerpo hacia la parte superior de la montaña;
5. Conduzca a una velocidad constante;
6. Manténgase atento a posibles maniobras de seguridad que pueden incluir una rápida salida del ATV.



CONDUCCIÓN

BAJAR MONTAÑAS

Siempre que baje montañas deberá:

1. Bajar la montaña en recta;
2. Incline el peso de su cuerpo hacia la parte trasera del vehículo;
3. Nunca baje una montaña a alta velocidad;
4. Presione el freno lentamente para ayudarle a bajar.



REMOLQUE Y CARGA

Este vehículo puede equiparse con accesorios de remolque.

Peso vertical máximo sobre la bola - 10kg

Precauciones a tomar:

1. Tenga cuidado al frenar cuando lleve carga;
2. Todas las cargas deben estar aseguradas antes de conducir el vehículo;
3. Las cargas deben transportarse sobre soportes lo más bajos posible para tener un centro de gravedad más bajo, lo que favorecerá su estabilidad;
4. La carga debe ser siempre uniforme y organizada;
5. No se debe circular a una velocidad superior a la recomendada de 16 km/h sobre una superficie cubierta de hierba o de 8 km/h en terrenos irregulares, curvas o subidas o bajadas pronunciadas;
6. Utilice una cadena de seguridad para ayudar a controlar la maquinaria arrastrada en caso de separación de la pluma del tractor;
7. Sujete la cadena al soporte de la barra de tracción del tractor o a otro lugar específico y deje suficiente holgura para poder tomar las curvas;
8. No utilice la cadena de seguridad para remolcar;
9. Utilice solamente accesorios autorizados por la marca para este vehículo específico.



VERIFICACIONES GENERALES

ACEITE DE MOTOR

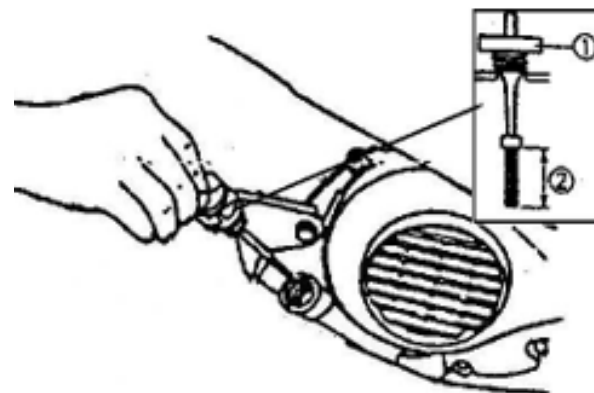
Antes de iniciar la marcha, compruebe siempre el nivel de aceite del motor y que no haya fugas.

Si detecta alguna fuga, póngase en contacto inmediatamente con su concesionario.

Compruebe el nivel de aceite:

1. Aparque el vehículo en una superficie nivelada. Arranque el motor y déjelo al ralentí durante 20-30 segundos;
2. Apague el motor, retire la varilla y límpiela con un paño limpio;
3. Vuelva a introducir la varilla en el depósito, retírela y compruebe el nivel de aceite;
4. Vuelva a introducir la varilla hasta el fondo. Compruebe el nivel como se muestra en la imagen inferior: El nivel de aceite debe estar entre la marca de nivel máximo y la marca de nivel mínimo.

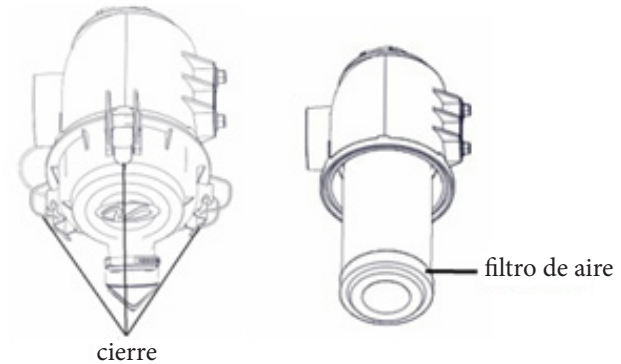
Nota: El aceite recomendado por la marca es 10W40.



VERIFICACIONES GENERALES

FILTRO DE AIRE

El filtro de aire debe limpiarse periódicamente de acuerdo con el programa de mantenimiento, y sustituirse en caso necesario (consulte la página X Programa de mantenimiento). Si el filtro contiene demasiado aceite o polvo, debe sustituirse por uno nuevo. Si no hay restos de aceite y la cantidad de polvo es residual, limpie el filtro correctamente. Deberá limpiarlo/cambiarlo más a menudo si conduce habitualmente en ambientes húmedos o polvorientos. Consulte a su concesionario para que le ayude con estas operaciones.

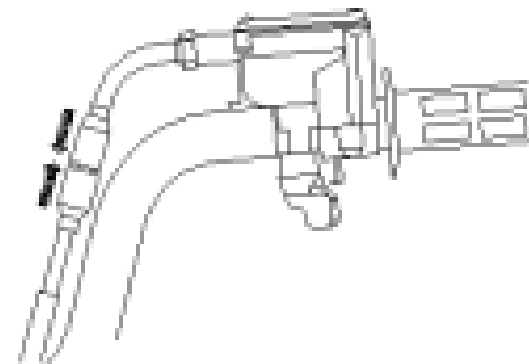


HOLGURA DE LA MANETA DE FRENO

La holgura de la maneta de freno debe estar entre 10~20mm. Si considera que la holgura es demasiado alta o demasiado baja, póngase en contacto con su distribuidor para que la ajuste mediante las contratuercas situadas en el lateral de la maneta.

HOLGURA DEL CABLE DEL ACELERADOR

La holgura del cable del acelerador se ajusta en el manillar y se percibe en el gatillo del acelerador. La holgura debe ser de 2~3mm. Siempre que necesite un ajuste, pida ayuda a su concesionario.



VERIFICACIONES GENERALES

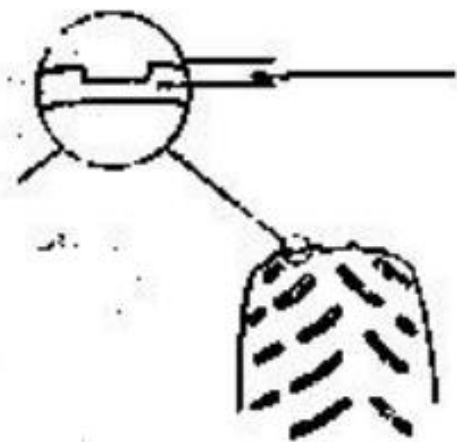
PRESIÓN DE LOS NEUMÁTICOS

Verifique la presión de los neumáticos regularmente. La presión adecuada de los neumáticos es fundamental para una mayor estabilidad y comodidad del vehículo y durabilidad de los neumáticos. Verifique y ajuste, si es necesario, la presión de los neumáticos cuando estén fríos. Conducir el vehículo con la presión incorrecta puede llevar a la pérdida de control del mismo, resultando en lesiones o muerte.

Ajuste la presión de los neumáticos como indica la siguiente tabla:

PRESIÓN DE AIRE RECOMENDADA	NEUMÁTICO DELANTERO	NEUMÁTICO TRASERO
	5.0 psi (35kPa)	5.0 psi (35kPa)

PROFUNDIDAD DE BANDA DE RODADURA



Sustituya los neumáticos cuando verifique un desgaste igual o superior a 3mm.

NEUMÁTICOS

DELANTEROS	TRASEROS
21X7-10	22X10-10

Cuando necesite cambiar los neumáticos, por favor póngase en contacto con su concesionario.

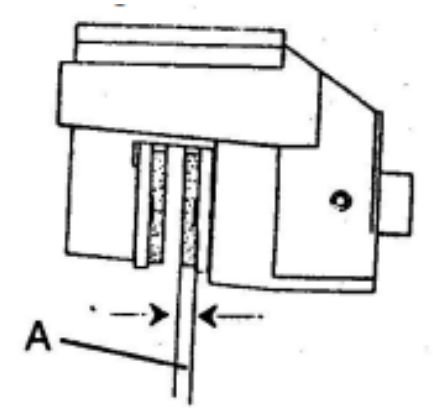


VERIFICACIONES GENERALES

FRENO

Para mantener la seguridad del vehículo, es necesario realizar periódicamente las siguientes comprobaciones:

- Mantener el nivel del líquido de frenos en el depósito;
- Esté atento a posibles fugas que puedan poner en peligro el frenado del vehículo;
- Comprobar si el recorrido de los frenos es excesivo o esponjoso;
- Compruebe si las pastillas de freno están desgastadas, dañadas o necesitan ajuste;
- Comprobar el estado del disco;
- Compruebe el grosor de las pastillas de freno delanteras y traseras(A) y sustitúyalas cuando sólo quede 1 mm de material;



El sistema auxiliar de frenado de su ATV debe ser usado como respaldo del sistema principal de frenado.

Si el sistema principal falla, el freno trasero puede ser accionado presionando la palanca de freno.

Si observa un desgaste excesivo en las pastillas y/o discos de freno, así como fugas o ajustes necesarios, póngase en contacto con su distribuidor inmediatamente.

VERIFICACIONES GENERALES

BATERIA

Este modelo está equipado con una batería sellada y que no requiere mantenimiento.

No es necesario verificar el electrolito ni añadir agua destilada. No obstante, es necesario verificar si los cables están apretados en los terminales y, si no están, apretarlos.

Nunca intente retirar las tapas de la batería, de lo contrario, la dañará irreparablemente.

Cuando la tensión cae por debajo de 12V o cuando está completamente descargada, el motor no puede arrancar.

Si siente el motor de arranque con poca capacidad para hacer girar el motor, por favor diríjase a su concesionario para verificar el estado de la batería y del sistema de carga.

La batería produce gases explosivos. Mantener fuera del alcance de chispas, llamas, cigarrillos, etc. La batería debe cargarse en un lugar ventilado.

Mantener fuera del alcance de los niños.

Cargar la batería

Cargue regularmente la batería para que no alcance un nivel de tensión bajo. Si el vehículo está equipado con accesorios eléctricos opcionales y/o si conduce poco el vehículo o a bajas revoluciones, la batería se descargará más rápido.

La batería produce gases explosivos. Mantener fuera del alcance de chispas, llamas, cigarrillos, etc. La batería debe cargarse en un espacio ventilado.

Confirme que la cerradura de encendido está en la posición OFF al retirar y volver a instalar el cable en la batería.

Cargue la batería lentamente (5A o menos). Si la batería se carga rápidamente, puede explotar.



VERIFICACIONES GENERALES

BATERIA

Almacenamiento de la batería

Si detiene el vehículo durante periodos prolongados, retire la batería y manténgala cargada. Guárdela en un lugar fresco y seco y cárguela al menos una vez cada 30 días. Antes de extraer la batería, gire la llave a la posición "off".

Retire el soporte de la batería y levante la goma protectora. Retire el cable negativo (-) y, a continuación, el cable positivo (+).

Antes de volver a instalar la batería en el vehículo, cárguela completamente.

Al volver a instalarla, conecte primero el cable positivo (+) y después el cable negativo (-). Asegúrese de que las conexiones están bien hechas y cúbralas con los protectores de goma.

CAJA DE FUSIBLES

La caja de fusibles está situada junto a la batería. Este vehículo utiliza fusibles de 20 A (general) y 15 A (iluminación). Si necesita cambiar un fusible, póngase en contacto con su concesionario

ILUMINACIÓN

Una iluminación insuficiente reduce la visibilidad durante la conducción. Compruebe si hay luces fundidas y sustitúyalas inmediatamente. Mantenga limpios los cristales de los faros delanteros y traseros. Asegúrese de que las luces están correctamente ajustadas para garantizar una visibilidad óptima. Si ve que es necesario sustituirlas o ajustarlas, póngase en contacto con su concesionario.

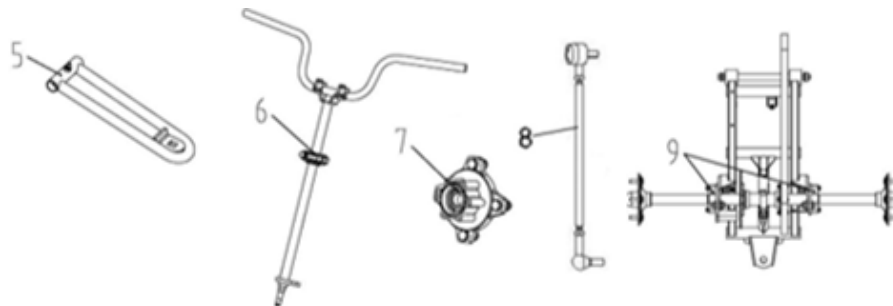
LUBRICACIÓN DE LA SUSPENSIÓN

La suspensión delantera y trasera, el eje de transmisión y las barras estabilizadoras contienen puntos de lubricación. Una etiqueta informativa se coloca cerca de estos puntos. Estos componentes en el vehículo requieren lubricación frecuente, según lo estipulado en la tabla de mantenimiento. La lubricación reduce el desgaste de las piezas y aumenta su vida útil.



VERIFICACIONES GENERALES

Item	Lubricante Recomendado	Método	Frecuencia
1. Aceite de motor	SAE 10W/40SG	Suma hasta la marca máxima	Comprobar el programa de mantenimiento
2. Líquido de frenos	DOT 3 o superior	Mantenga el nivel entre el mínimo y el máximo	Comprobar el programa de mantenimiento
3. Aceite de caja de velocidades	SAE GL-5 80W/90	Consulte a su distribuidor	Comprobar el programa de mantenimiento
4. Lubricante de Corriente de Trnsmisión	Lubricante adecuado para cadenas de transmisión (por ejemplo, a base de grafito)	Aplicar en toda la cadena	Comprobar el programa de mantenimiento
5. Casquillo del brazo suspensión	Grasa	Utilice una pistola e introduzca la grasa en el orificio de engrase	Comprobar el programa de mantenimiento
6. Casquillo de la columna de dirección	Grasa	Utilice una pistola e introduzca la grasa en el orificio de engrase	Comprobar el programa de mantenimiento
7. Rodamiento de rueda delantera y trasera	Inspeccionar	Inspeccione y sustituya si es necesario	Comprobar el programa de mantenimiento
8. Tirantes	Grasa	Localice las juntas y lubrique	Comprobar el programa de mantenimiento
7. Rótulas	Inspeccionar	Inspeccione y sustituya si es necesario	Comprobar el programa de mantenimiento
8. Cojinetes del eje trasero	Grasa	Localice las juntas y lubrique	Comprobar el programa de mantenimiento
9. Cable del acelerador	Grasa	Inspeccione, lubrique y sustituya si es necesario	Comprobar el programa de mantenimiento



MANTENIMIENTO

Un mantenimiento adecuado es esencial para el funcionamiento seguro de su vehículo. Para ayudarle con el mantenimiento de su vehículo, este capítulo del manual le proporciona el programa de mantenimiento, que debe seguir para mantener su vehículo en buen estado de funcionamiento.

El programa de mantenimiento indicado se basa en el funcionamiento del vehículo en condiciones normales. Si conduce con frecuencia el vehículo por terrenos difíciles, el mantenimiento deberá ser más regular y minucioso.

Las revisiones periódicas deben realizarse en su concesionario y en los plazos indicados. Además de los conocimientos técnicos, su concesionario dispone de las herramientas necesarias para realizar el mantenimiento. El mantenimiento debe registrarse en el Manual de Garantía y Mantenimiento y, cuando se solicite, el manual debe presentarse a efectos de garantía.

PLAN DE MANTENIMIENTO

Pre-entrega: a los 0 kms

1º revisión: 500 km, 25 horas o 6 meses (lo que ocurra primero).

Revisiones posteriores: cada 1.000 kms, 100 horas o 1 año (lo que ocurra primero)



TABLA DE MANTENIMIENTO

	Componente	Acción a Realizar	Preentrega	Verificaciones diarias	500km / 25h / 6meses	1500km / 100h / 1 año	2500km / 200h / 2 años	3500km / 300h / 3 años	4500km / 400h / 4 años	Frecuencia	
MOTOR	Aceite del motor	Sustituir el aceite y filtro			X	X	X	X	X	Todas las Revisiones	
		Verificar nivel de aceite (informar usuario)	X	X	X	X	X	X	X	Todas las Revisiones	
		*Verificar el radiador de aceite y tubos de conexión (si se aplica)	X		X	X	X	X	X	Todas las Revisiones	
	Válvulas	Verificar y ajustar reglaje de válvulas					X		X		
		Inspección visual - verificar desgaste de los árboles de levas					X		X		
SISTEMA DE ADMISIÓN	Filtro de aire	Filtro: verificar/ limpiar/ lubricar	X	X	X	X	X	X	X	Todas las Revisiones	
		Sustituir el filtro	Siempre que sea necesario								
		Caja de filtro de aire: verificar/ limpiar	X		X	X	X	X	X	X	Todas las Revisiones
		Tuberías: verificar (ej: fugas, obstrucciones, aprietes)	X		X	X	X	X	X	X	Todas las Revisiones
		Verificar el estado y posibles daños en el tapón y en el depósito de combustible	X		X	X	X	X	X	X	Todas las Revisiones
	Filtro de Combustible	Sustituir			X		X		X		
	Bujía de ignición	Sustituir					X		X		
	Sistema inyección	Cuerpo de Inyección: Limpiar y sincronizar			X		X		X	Todas las Revisiones	



TABLA DE MANTENIMIENTO

	Componente	Acciones a realizar	Preentrega	Verificaciones diarias	500km / 25h / 6meses	1500km / 100h / 1 año	2500km / 200h / 2 años	3500km / 300h / 3 años	4500km / 400h / 4 años	Frecuencia	
	Cable de acelerador	Verificar funcionamiento suave	X		X	X	X	X	X	Todas las Revisiones	
		Lubricación (utilizar lubricantes aconsejados por la marca)		X	X	X	X	X	X	Todas las Revisiones	
		Verificar y ajustar la holgura del acelerador	X		X	X	X	X	X	Todas las Revisiones	
		Verificar estado de la caña del acelerador		X	X	X	X	X	X	Todas las Revisiones	
TRANSMISIÓN	CVT	Verificar, limpiar y lubricar			X	X	X	X	X	Todas las Revisiones	
		Correa, rodillos, guías, zapatas, cubo, casquillos, rodamientos y retenes	Sustituir siempre que sea necesario								
		Verificar par de apriete			X	X	X	X	X	Todas las Revisiones	
	Alinear CVT primario - CVT secundario			X	X	X	X	X	Todas las Revisiones		
	Diferenciales	Verificar aceite								Primera Revisión	
	Sustituir aceite			X	X	X	X	X	Todas las Revisiones		
CHASIS	Bastidor	Verificar si hay deterioro de partes del bastidor y soldaduras	X		X	X	X	X	X	Todas las Revisiones	
		Lavar, secar, limpiar y lubricar el vehículo	Diariamente/Tras cada utilización (utilizando productos adecuados)								
	Carenados superficiales	Verificar el estado/ reapretar o sustituir en caso de daño	X		X	X	X	X	X	Todas las Revisiones	
	Freno de estacionamiento	Verificar el funcionamiento/ Confirmar aprietes/ lubricar	X		X	X	X	X	X	Todas las Revisiones	



TABLA DE MANTENIMIENTO

	Componente	Acción a Realizar	Preentrega	Verificaciones diarias	500km / 25h / 6meses	1500km / 100h / 1 año	2500km / 200h / 2 años	3500km / 300h / 3 años	4500km / 400h / 4 años	Frecuencia
CHASIS	Escape	Verificar el apriete del colector de escape y de la línea de escape	X		X	X	X	X	X	Todas las Revisiones
		Verificar el estado de las protecciones de las piezas alrededor del escape	X		X	X	X	X	X	Todas las Revisiones
	Sistema de refrigeración (líquido)	Verificar el nivel del líquido refrigerante (ajustar si es necesario)	X	X	X	X	X	X	X	Todas las Revisiones
		Verificar el apriete de los tubos del radiador	X		X	X	X	X	X	Todas las Revisiones
		Verificar la presencia de suciedad y daños en el radiador	X		X	X	X	X	X	Todas las Revisiones
		Sustituir líquido refrigerante	Cada 2 años							
	Sistema de refrigeración (aire)	Lavar las paredes del cilindro y componentes de paso de aire hacia el motor (si se aplica)			X	X	X	X	X	Todas las Revisiones
	Dirección	Verificar el buen funcionamiento de la dirección	X	X	X	X	X	X	X	Todas las Revisiones
		Verificar/ Lubricar los cojinetes de dirección			X	X	X	X	X	Todas las Revisiones



TABLA DE MANTENIMIENTO

	Componente	Acciones a realizar	Preentrega	Verificaciones diarias	500km / 25h / 6meses	1500km / 100h / 1 año	2500km / 200h / 2 años	3500km / 300h / 3 años	4500km / 400h / 4 años	Frecuencia
CHASIS	Amortiguadores	Verificar daños del eje			X	X	X	X	X	Todas las Revisiones
		Verificar el funcionamiento y la presencia de holguras en los amortiguadores			X	X	X	X	X	Todas las Revisiones
		Verificar posibles daños en los muelles			X	X	X	X	X	Todas las Revisiones
		Verificar el desgaste de los puntos de fijación del amortiguador			X	X	X	X	X	Todas las Revisiones
	Neumáticos	Verificar su estado	X	X	X	X	X	X	X	Todas las Revisiones
		Verificar la banda de rodadura del neumático		X	X	X	X	X	X	Todas las Revisiones
		Verificar la presión de los neumáticos	X	X	X	X	X	X	X	Todas las Revisiones
	Llantas	Verificar estado	X		X	X	X	X	X	Todas las Revisiones
		Verificar el par de apriete de las tuercas de la rueda	X	X	X	X	X	X	X	Todas las Revisiones
	"Casquillos y silentblocks"	Verificar holguras			X	X	X	X	X	Todas las Revisiones
		Verificar el nivel de deterioro de las gomas			X	X	X	X	X	Todas las Revisiones
	Cojinetes de ruedas	Verificar el desgaste y la holgura. Lubricar			X	X	X	X	X	Todas las Revisiones



TABLA DE MANTENIMIENTO

	Componente	Acción a Realizar	Preentrega	Verificaciones diarias	500km / 25h / 6meses	1500km / 100h / 1 año	2500km / 200h / 2 años	3500km / 300h / 3 años	4500km / 400h / 4 años	Frecuencia	
CHASIS	"Freno de servicio (hidráulico)"	Verificar/ajustar la holgura de la maneta de freno	X	X	X	X	X	X	X	Todas las Revisiones	
		"Verificar latiguillos de frenos: bombas y pinzas de freno para detectar fugas o daños"	X	X	X	X	X	X	X	Todas las Revisiones	
		Verificar el nivel y la calidad del líquido de freno	X	X	X	X	X	X	X	Todas las Revisiones	
		Sustituir el líquido de freno	Cada 2 años								
	Pastillas y discos	"Verificar el espesor de pastillas de freno (servicio y estacionamiento) y sustituir cuando sea necesario"		X	X	X	X	X	X	X	Todas las Revisiones
		Verificar el desgaste de los discos de freno y sustituir si necesario			X	X	X	X	X	X	Todas las Revisiones
		Confirmar aprietes de los elementos	X		X	X	X	X	X	X	Todas las Revisiones
	Pinza de freno/ bomba principal trasera y delantera	Confirmar aprietes de los elementos	X		X	X	X	X	X	X	Todas las Revisiones
		Verifique el desgaste, (retenes, o'rings, gomas) y sustituir si necesario			X	X	X	X	X	X	Todas las Revisiones



TABLA DE MANTENIMIENTO

	Componente	Acciones a realizar	Preentrega	Verificaciones diarias	500km / 25h / 6meses	1500km / 100h / 1 año	2500km / 200h / 2 años	3500km / 300h / 3 años	4500km / 400h / 4 años	Frecuencia	
SISTEMA ELÉCTRICO/ELECTRÓNICO	Iluminación	Verificar toda la iluminación	X	X	X	X	X	X	X	Todas las Revisiones	
		Ajustar las luces de cruce y carretera	X	Siempre que sea necesario							
	Cuadro cuenta kms	Verificar el correcto funcionamiento	X		X	X	X	X	X	Todas las Revisiones	
	Testigos	Verificar si todos están funcionando	X	X	X	X	X	X	X	Todas las Revisiones	
	Interruptores	Verificar la suavidad y el rendimiento de los interruptores, palancas y botones	X		X	X	X	X	X	Todas las Revisiones	
	Espejos retrovisores	Verificar aprietes	X		X	X	X	X	X	Todas las Revisiones	
	Puños	Verificar aprietes, desgaste o daños	X		X	X	X	X	X	Todas las Revisiones	
	Bocina	Verificar funcionamiento	X		X	X	X	X	X	Todas las Revisiones	
	Cableado	"Mantenimiento y verificación de las conexiones (utilizar spray anti-humedad si es necesario)"	Siempre que sea necesario								
		Verificar si los cables están pasando en la posición correcta									
	Batería	Verificar/limpiar los bornes de la batería	X		X	X	X	X	X	X	Todas las Revisiones
	Fusibles	Verificar los fusibles	X		X	X	X	X	X	X	Todas las Revisiones
Verificar los fusibles de recambio y añadir si es necesario		X		X	X	X	X	X	X	Todas las Revisiones	



TABLA DE MANTENIMIENTO

	Componente	Acción a Realizar	Preentrega	Verificaciones diarias	500km / 25h / 6meses	1500km / 100h / 1 año	2500km / 200h / 2 años	3500km / 300h / 3 años	4500km / 400h / 4 años	Frecuencia
GENERAL	Revisiones finales y documentación	"Prueba de conducción (potencia del motor, rendimiento del frenado, ruidos, engranaje de cambios,...)"	X		X	X	X	X	X	Todas las Revisiones
		Limpiar el vehículo	X	X	X	X	X	X	X	Todas las Revisiones
		Hacer el registro	X	Todos los Mantenimientos preventivos y correctivos						
	Preparación	Descripción/ explicación del plan de mantenimiento al cliente (Kms/ fecha)	X		X	X	X	X	X	Todas las Revisiones
		Verificar características del vehículo (VIN, Nr. Motor)	X							
		Confirmar documentación	X							

Intervalo de mantenimiento
Preentrega: 0 kms
1er Mantenimiento: 500kms, 25 horas o 6 meses (lo que ocurra primero)
Mantenimientos siguientes: a cada 1000Kms; 100h; 1 año (lo que ocurra primero)



PERIODOS DE PARADA PROLONGADA

Cuando el vehículo no vaya a ser utilizado durante un largo período de tiempo, se almacenará adecuadamente:

- Limpie el vehículo.
- Retire la batería y cárguela completamente. Guárdelo en un lugar fresco y seco y cárguelo al menos una vez cada 30 días.
- Coloque lubricante adecuado en los cables, palancas y pedales.
- Coloque lubricante protector en los componentes cromados.
- Guarde el vehículo en un lugar con pocos cambios de temperatura y sin humedad. Si no hay posibilidad de guardarlo en un garaje, se recomienda utilizar una cubierta adecuada. Manténgalo alejado de la luz solar directa.
- Cubra la salida de escape para evitar que entre humedad.

DESPUÉS DE PARADAS DURANTE PERIODOS PROLONGADOS

Después de limpiar su vehículo, instale la batería y el combustible, haga una verificación general del estado de su vehículo y pruébelo a velocidades moderadas.

LIMPIEZA DEL VEHÍCULO

La limpieza regular ayudará a mantener el funcionamiento y la apariencia del vehículo, siendo también una manera de prevenir la aparición de puntos de corrosión. Elementos oxidados tienen un impacto negativo en la apariencia general de su vehículo. Para cumplir con los términos de garantía es indispensable el cuidado frecuente y adecuado, que ayudará también a mantener un buen aspecto de su vehículo, aumentando la vida útil y optimizando el rendimiento.

Siempre debe tener en cuenta:

- El motor y el escape del vehículo deben estar fríos antes de empezar a limpiar el vehículo;
- Nunca utilice productos abrasivos o materiales como: solventes, químicos pesados, desengrasantes, productos de amonio, limpiacristales, entre otros. No utilice cepillos o mallas de acero, estropajos o cualquier otro cepillo o utensilio abrasivo;



CUIDADO DEL VEHÍCULO

Se deben utilizar productos de limpieza específicos para preservar los componentes:

- Pinturas mate: utilice un detergente neutro y agua o, alternativamente, productos de limpieza específicos para pinturas mate. Tenga en cuenta que la pintura mate puede dañarse si se frota excesivamente;
- Plásticos: Después de limpiar, utilice un paño suave para secar cuidadosamente los componentes de plástico de su vehículo. Después de secar adecuadamente, siempre use productos apropiados para limpiar y / o pulir los plásticos sin pintar;
- Cromado y aluminio: En elementos cromados y de aluminio sin recubrimiento se debe utilizar un detergente neutro y un spray para pulir cromado y aluminio. Las llantas de aluminio, pintadas o no, se pueden limpiar con un producto específico libre de ácido para llantas;
- Cuero, vinilo y caucho: Debe prestar especial atención a los componentes de cuero, ya que pueden deteriorarse más rápido cuando no se tratan adecuadamente. Use un limpiador para cuero y accesorios de cuero. Lavar con agua y detergente los dañará y reducirá su longevidad. Los componentes de vinilo se pueden limpiar junto con el resto del vehículo, y luego se aplica un tratamiento para vinilos. Se debe aplicar un protector de goma a los lados de los neumáticos y los demás elementos de goma para prolongar su durabilidad.
- El vehículo debe limpiarse regularmente y con mayor atención después de haber circulado en ambientes corrosivos o salinos (en este caso, no use agua caliente, ya que aumenta la acción corrosiva de la sal y aplique un spray anticorrosivo en todas las superficies metálicas).
- Se deben utilizar productos de limpieza específicos para la conservación de los componentes. Advertencia: No limpie el vehículo con vapor o con una máquina de presión de agua. Tales maquinas pueden dañar los carenados, el sistema de frenado y el sistema eléctrico.
- Aisle el escape e interruptor de encendido antes de lavarlo para que no entre agua.
- Utilice una esponja suave, agua fría y un detergente suave y neutro, evite los productos excesivamente abrasivos. Después del lavado, pase agua para eliminar cualquier residuo. Si el detergente no se retira por completo, puede causar corrosión en algunos componentes, así como dañar los plásticos.
- Seque el vehículo con un paño suave o una gamuza para evitar manchas de agua o aparición de corrosión. Al secar, verifique si hay daños en la pintura y repárela inmediatamente. La existencia de arañazos, grietas, astillas u otros daños en la pintura de su vehículo crean un punto de corrosión que puede extenderse, disminuyendo en gran medida la longevidad del vehículo;
- Siempre pruebe los frenos después de limpiar el vehículo y antes de conducir.

Póngase en contacto con su concesionario para aclarar cualquier duda relacionada con la limpieza y el mantenimiento de su vehículo. Utilice siempre productos específicos y aconsejados por la marca para cada elemento de su vehículo.



PERIODO DE GARANTÍA

La marca ofrece una garantía limitada de material o mano de obra en todos los componentes de su vehículo. Los productos tienen una garantía de 36 meses desde la adquisición. La garantía, que comienza el día de la recogida del vehículo en el concesionario, cubre el costo de las piezas y la mano de obra de reparación o reemplazo de las piezas defectuosas. Esta garantía es transferible a otra persona durante la duración del plazo. Para cambiar los datos del propietario, simplemente vaya a su concesionario. Dicha transferencia no extenderá el plazo original de la garantía.

ACTIVACIÓN DE LA GARANTÍA

En el momento de la compra del vehículo se debe realizar la activación del período de garantía del vehículo. Desde la fecha de primera matriculación, el vehículo tendrá una garantía de 36 meses.

EXCLUSIONES DE GARANTÍA

Lo siguiente no está cubierto por ningún tipo de garantía:

1. Desgaste normal del material.
2. Mantenimiento periódico obligatorio. No realizarlo será motivo de exclusión.
3. Daños causados por falta de mantenimiento y falta de cuidado en el manejo y almacenamiento del vehículo.
4. Daños resultantes de la retirada de piezas, reparaciones y mantenimiento incorrectos, uso de piezas no aprobadas por la marca o mantenimiento en talleres fuera de la red de distribuidores autorizados o talleres independientes.
5. Daños causados por el uso anormal o abusivo, negligencia u operación del vehículo de una manera inconsistente con las recomendaciones de este manual.
6. Daños causados por accidentes, inmersión del vehículo, incendio, robo, vandalismo o cualquier fuerza mayor.
7. Conducir con combustibles, aceites o lubricantes no aptos para este vehículo.
8. Oxidación o corrosión resultante del uso en ambientes salinos o materiales corrosivos, así como la falta de cuidado diario por parte del propietario.



PERIODO DE GARANTÍA

9. Daños causados por carreras o cualquier otra actividad de competición.
10. Daños resultantes de cambios realizados en el vehículo que interfieran con su funcionamiento, rendimiento y durabilidad, o el vehículo alterado de tal manera que modifique su propósito.

La garantía excluye cualquier tipo de fallos que no sean causados por defectos de material o mano de obra. La garantía no cubre consumibles, componentes de desgaste general, piezas expuestas a superficies de fricción, tensiones, condiciones ambientales y/o contaminación y utilizadas para fines distintos a aquellos para los que fueron diseñadas. La lista de componentes no cubiertos por la garantía incluye, entre otros, los siguientes:

• Baterías • Filtros • Rodamientos • Superficies con y sin acabado • Componentes de frenado • Lámparas • Casquillos • Componentes/fluidos hidráulicos • Componentes cuerpo del acelerador • Lubricantes • Disyuntores / fusibles • Retenes • Embrague y sus componentes • Componentes del asiento • Líquido de refrigeración • Bujías • Correas • Componentes de dirección • Componentes electrónicos • Componentes de suspensión • Componentes del motor • Llantas y neumáticos

La garantía no cubre pérdidas o gastos personales, incluyendo kilometraje, costos de transporte, hoteles, comidas, tarifas de envío o manejo, recogidas o entregas de productos, vehículo de reemplazo, tiempo de inactividad del vehículo, pérdida de ganancias, pérdida de tiempo de vacaciones o tiempo personal.







www.linhaiespana.es